

SKLD STUDIO



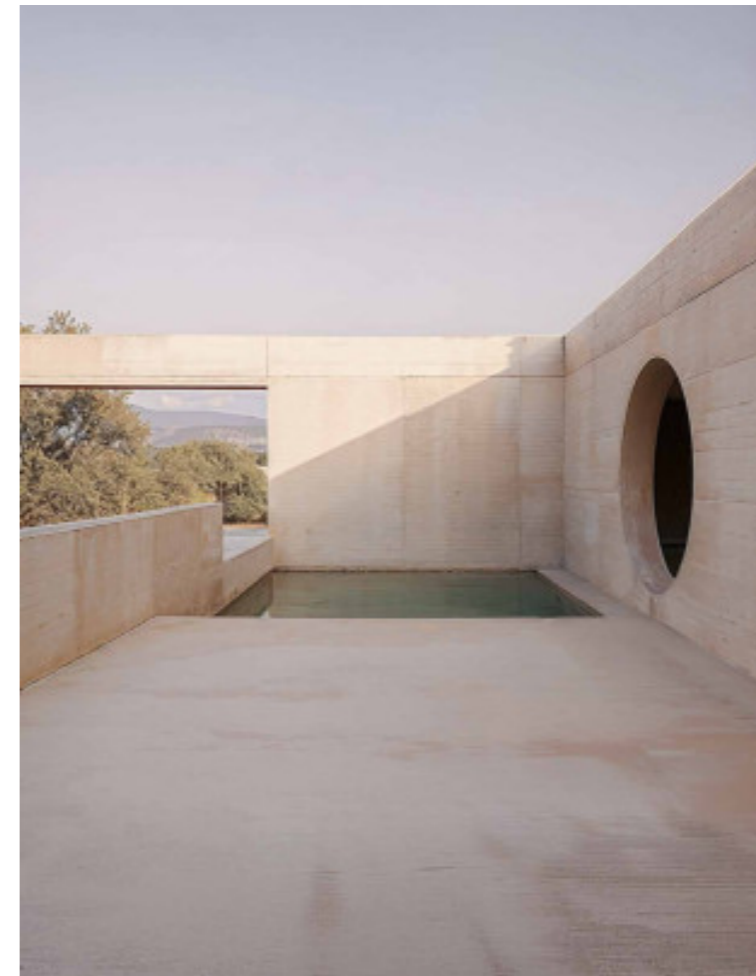
News 2026

SKLD STUDIO

by

VOOLCAN
Grupo

Continúa el viaje por el universo de SKLD Studio, un espacio donde la vanguardia del diseño y la precisión funcional alcanzan su máxima expresión. Cada nueva pieza es un testimonio de nuestra evolución, respaldada por la trayectoria y el sello de Voolcan Grupo.



Continue your journey through the universe of SKLD Studio, a space where cutting-edge design and functional precision reach their highest expression. Each new piece stands as a testament to our evolution, backed by the heritage and the hallmark of excellence of Voolcan Grupo.

En SKLD Studio, nuestra búsqueda de la perfección es constante. En este tercer volumen, reafirmamos nuestra filosofía: transformar materiales nobles y procesos industriales en piezas de una atemporalidad absoluta. La meticulosa selección de cada componente no es solo un paso en nuestra cadena de producción, es una promesa de durabilidad, sofisticación y una experiencia sensorial superior en cada espacio.

At SKLD Studio, the pursuit of perfection is a constant. In this third volume, we reaffirm our philosophy: transforming noble materials and industrial processes into solutions of absolute timelessness. The meticulous selection of every component is not merely a step in our production chain; it is a commitment to durability, sophistication, and a superior user experience in every environment.





Para esta edición, hemos reforzado nuestras alianzas con figuras referentes del diseño internacional, logrando una simbiosis perfecta entre la visión creativa y el rigor técnico. El resultado es una colección que desafía lo convencional, elevando el mobiliario a una dimensión de equilibrio y rendimiento excepcionales.

Te invitamos a descubrir el tercer capítulo de nuestra historia. Bienvenido a la consolidación de SKLD Studio.

For this edition, we have strengthened our alliances with leading figures in international design, achieving a perfect symbiosis between creative vision and technical rigor. The result is a collection that redefines industry standards, elevating furniture to a dimension of exceptional balance and performance.

We invite you to discover the third chapter of our story. Welcome to the consolidation of SKLD Studio.

index

arata

10

ronda

52

koro

88

aris

104

arata collection by valerio sommella

Arata es una colección integral de mobiliario de exterior de aluminio diseñada para definir un paisaje elegante y fresco, que transita suavemente desde las zonas de comedor y descanso hasta el área de la piscina. El nombre deriva de la palabra japonesa que significa "fresco" o "nuevo", capturando el espíritu de una colección unificada por curvas suaves y amplios radios. Al equilibrar la estructura de tubos metálicos con la calidez táctil del cordón trenzado y los suaves cojines, Arata aporta un carácter sofisticado y contemporáneo a cualquier espacio al aire libre.

Arata is a comprehensive collection of aluminum outdoor furniture designed to define an elegant and fresh landscape, transitioning smoothly from dining and lounge areas to the poolside. The name is derived from the Japanese word for "fresh" or "new," capturing the spirit of a collection unified by gentle curves and ample radii. By balancing the structure of metal pipes with the tactile warmth of woven cord and soft cushions, Arata brings a sophisticated, contemporary character to any open-air setting.







01.



02.



03.

01. 3St. Sofa.

02. 2St. Sofa.

03. Armchair.





04. Rocking chair.

05. Dining bench.







06.

06. Daybed.

07. Sun lounger.



diseñador
designer



**valerio
sommella**



Valerio Sommella es un diseñador industrial italiano cuyo trabajo conecta la tradición con la innovación. Nacido en Cortona, Toscana, y criado en Milán, se graduó en el Departamento de Diseño del Politécnico de Milán.

Colabora con marcas tanto italianas como internacionales, diseñando una amplia variedad de productos en distintos sectores. En el centro de su práctica se encuentra una profunda investigación sobre el lenguaje de los objetos, donde forma, material y tecnología se encuentran.

Sommella aborda cada proyecto como una historia única, distinta y autónoma, más que como parte de una narrativa continua.

Valerio Sommella is an Italian industrial designer whose work bridges tradition and innovation. Born in Cortona, Tuscany, and raised in Milan, he graduated from the Design Department of the Politecnico di Milano.

He collaborates with both Italian and international brands, designing a diverse range of products across multiple industries. At the heart of his practice is a deep investigation into the language of objects, where form, material, and technology intersect.

Sommella approaches each project as a unique story, distinct and self-contained, rather than part of a continuous narrative.







08. Dining armchair.



07.



09.

09. Rect. Dining table.





10.

10. Round. Dining table.



11.

11. Bistro table.



12.

12. Bar stool.





13.

13. Round. Coffee table.

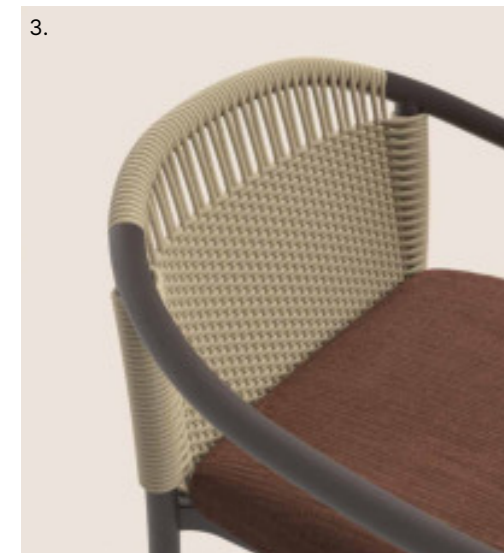


14.

14. Rect. Coffee table.

Detailles

- 1. Armchair
- 2. 3St. Sofa



- 3. Bar stool
- 4. Dining armchair

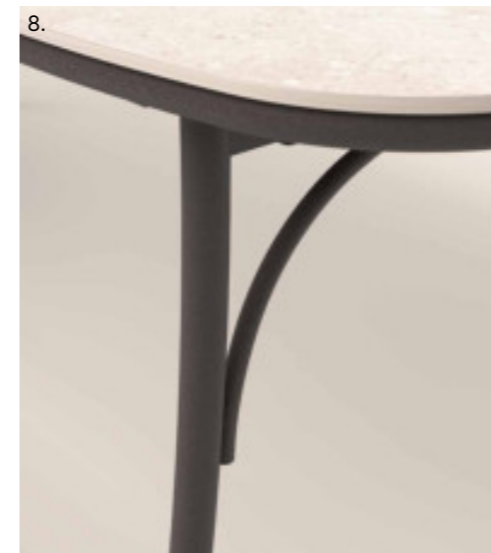
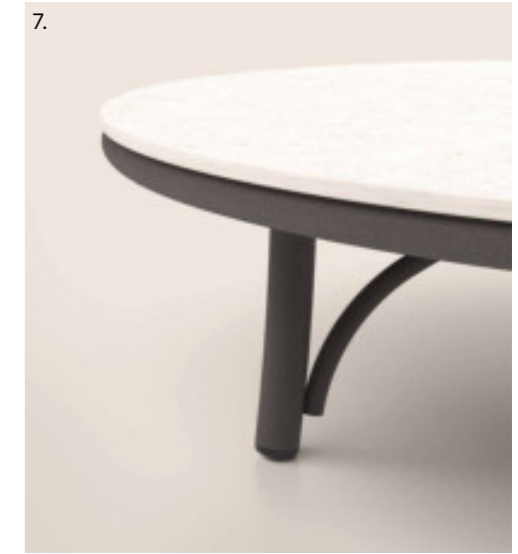


- 5. Daybed
- 6. Rocking chair



Details

- 7. Round. Coffee table.



- 8. Rect. Dining table
- 9. Sun lounger

- 10. Bistro table



technical

MATERIALS



Aluminio *Aluminium*
GREY BROWN

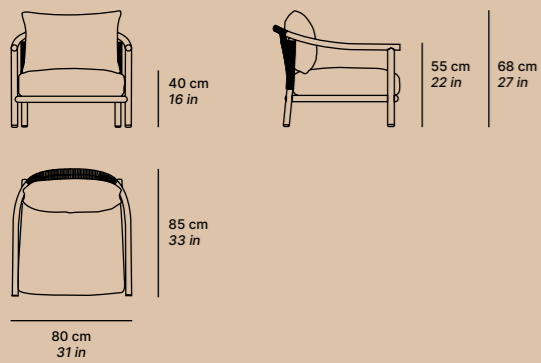


Aluminio *Aluminium*
RUST

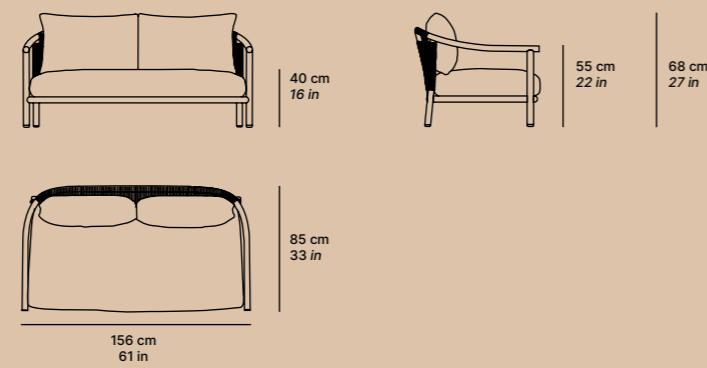


Cuerda
Rope
TEXCOLENE SAND

[24451.XX] ARMCHAIR

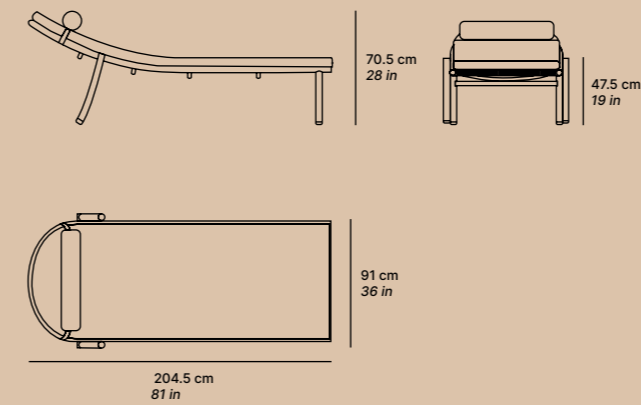


[24452.XX] 2ST. SOFA

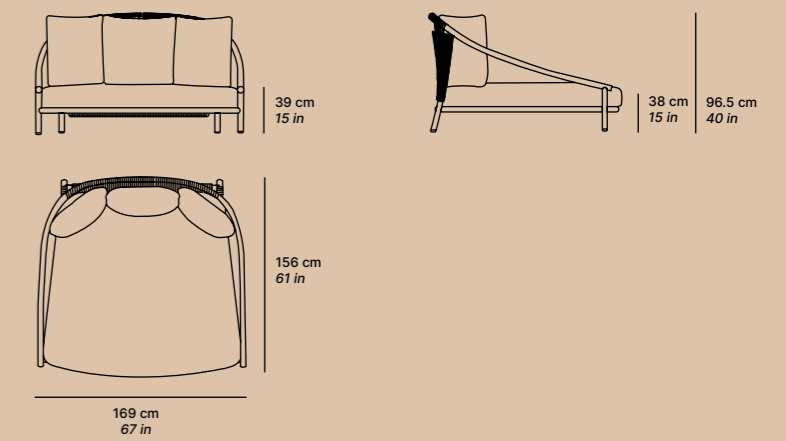


[24458.XX] SUN LOUNGER

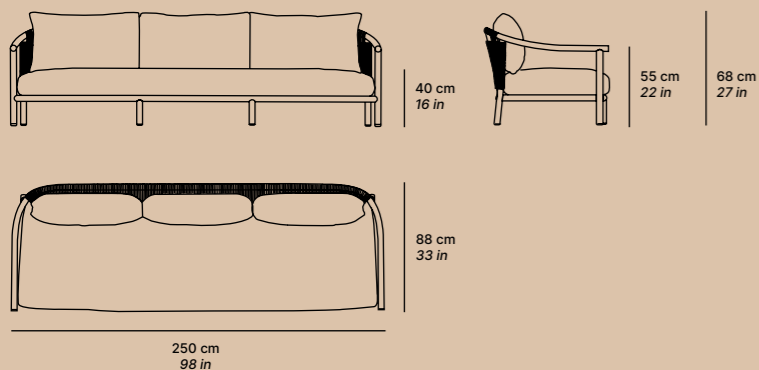
Apilable / Stackable



[24460.XX] DAYBED



[24453.XX] 3ST. SOFA



technical

MATERIALS



Aluminio *Aluminium*
GREY BROWN



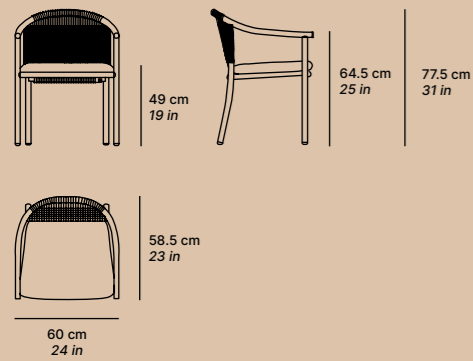
Aluminio *Aluminium*
RUST



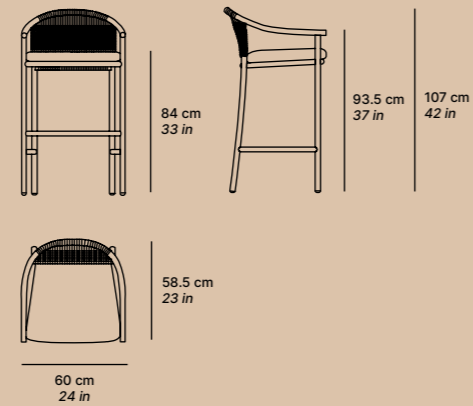
Cuerda
Rope
TEXCOLENE SAND

[24450.XX] DINING ARMCHAIR

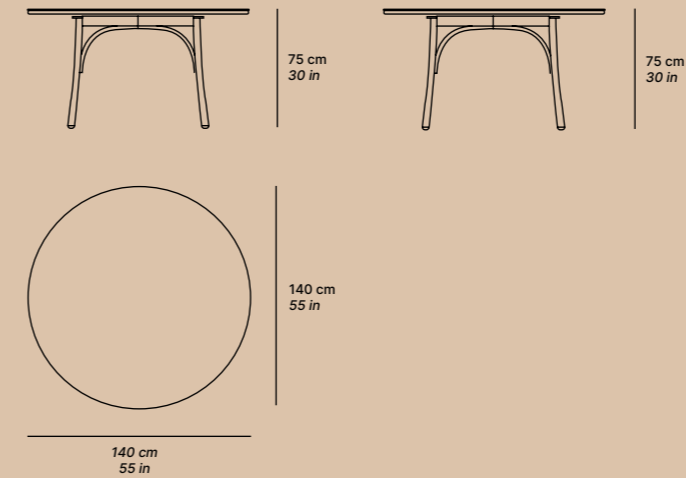
Apilable / Stackable



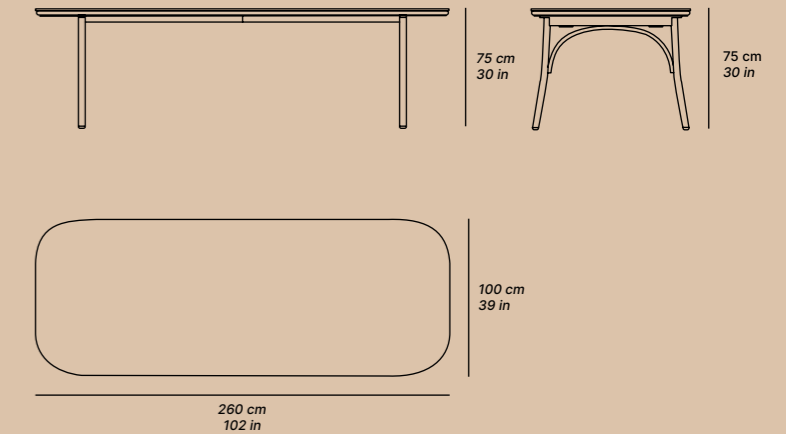
[24459.XX] BAR STOOL



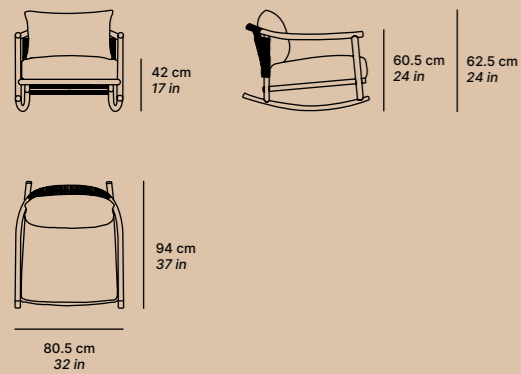
[24457.XX.01] ROUND DINING TABLE



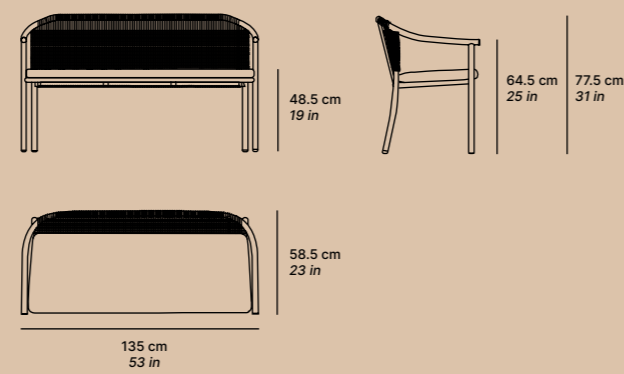
[24457.XX.00] RECT. DINING TABLE



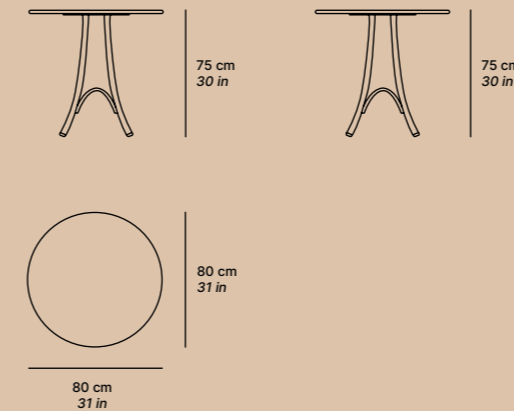
[24462.XX] ROCKING CHAIR



[24461.XX] DINING BENCH

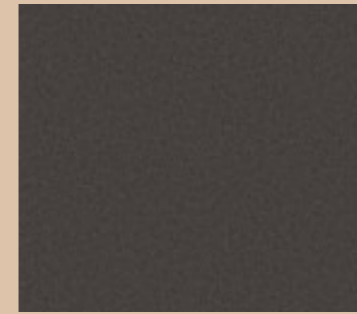


[24457.XX.02] BISTRO TABLE



technical

MATERIALS



Aluminio *Aluminium*
GREY BROWN

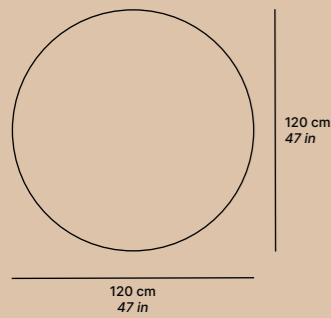
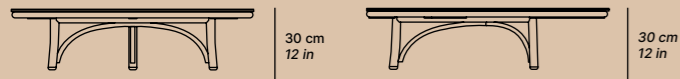


Aluminio *Aluminium*
RUST

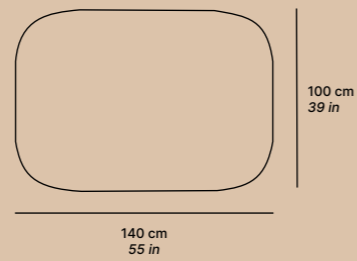


Cuerda
Rope
TEXCOLENE SAND

[24454.XX.00] ROUND COFFEE TABLE



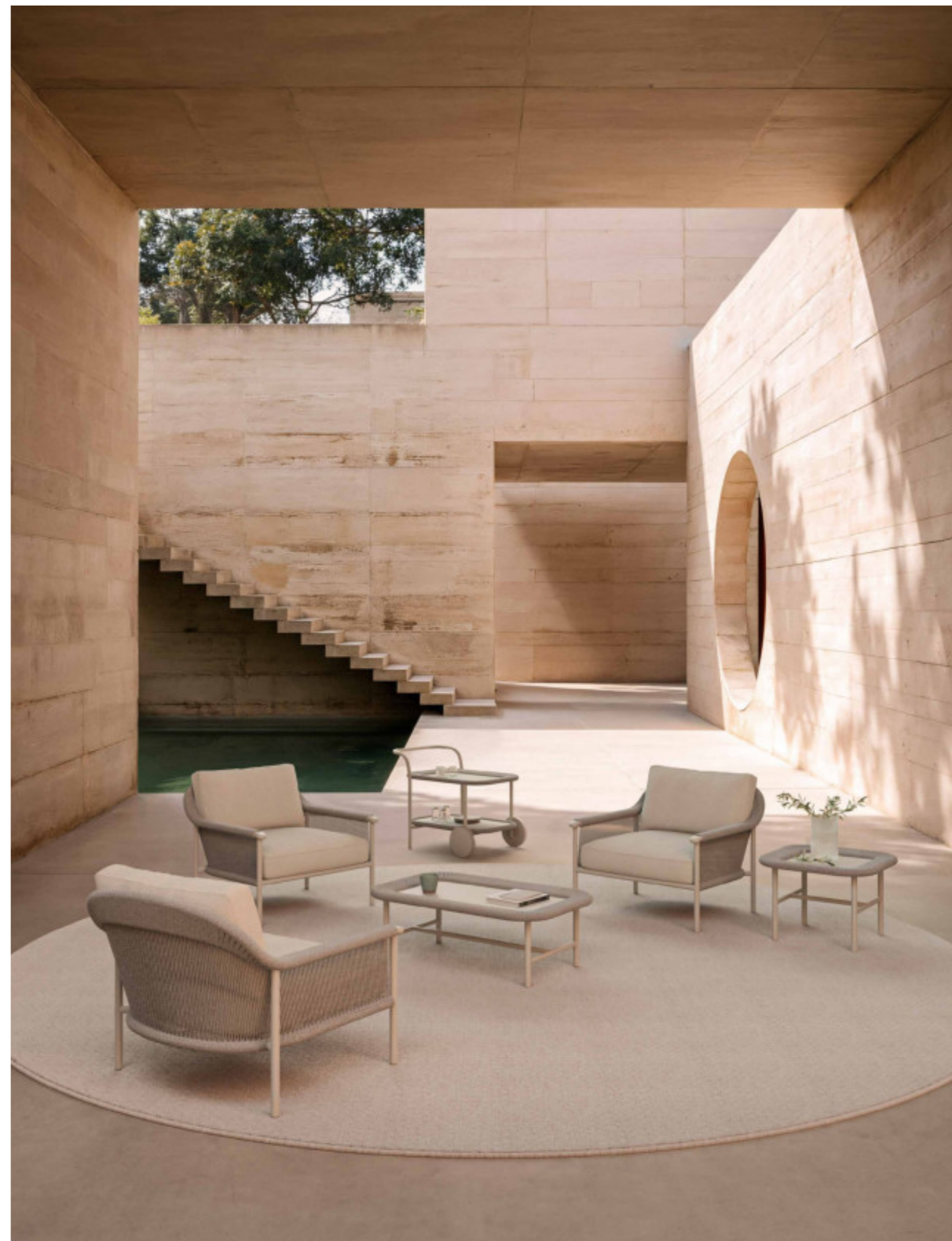
[24454.XX.01] RECT. COFFEE TABLE



ronda collection by kar durán & miguel lópez

Ronda es una colección Outdoor, con esencia Indoor. Diseñada por Kar Durán y Mike López para SKLD. Con una silueta fuerte que abraza y envuelve, sin imponerse. La colección transmite calma y seguridad. El recorrido de la estructura es un gesto circular, poético, que dibuja un marco ancho en un gesto que define la colección, formada por sofás, butaca, sillas, mesas, tumbona, taburete, camarera...

Ronda is an outdoor collection with an indoor essence. Designed by Kar Durán and Mike López for SKLD. With a strong silhouette that embraces and envelops without imposing itself. The collection conveys calm and a sense of security. The structure follows a circular, poetic gesture that traces a wide frame in a movement that defines the collection, which includes sofas, an armchair, chairs, tables, a sun lounger, a stool, and a trolley...







01.

01. 3St. Sofa.

02. Armchair.

03. 2St. Sofa.



02.



03.

diseñadores
designers

kar durán & miguel lópez



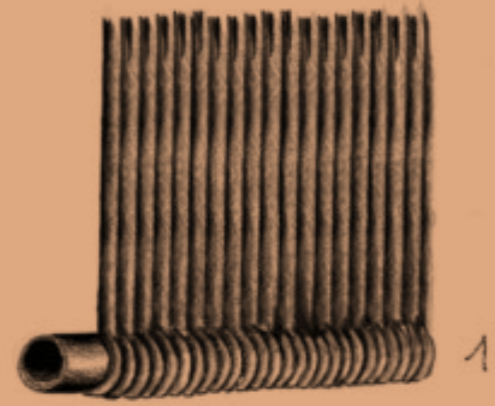


Kar Durán y Miguel López se inspiran en la memoria emocional para crear diseños únicos. Se centran en cómo los objetos hacen sentir a las personas y se esfuerzan por trabajar desde ese punto de partida.

La amistad, el humor y el amor por la belleza de los objetos son los pilares fundamentales de sus propuestas; juntos han colaborado con algunas de las empresas más destacadas de la industria del mueble.

Kar Durán and Miguel López are inspired by emotional memory to create unique designs. They focus on how objects make people feel and strive to work from that starting point.

Friendship, humour and love for the beauty of objects are the fundamental pillars of their proposals; together they have collaborated with some of the most prominent companies in the furniture industry.



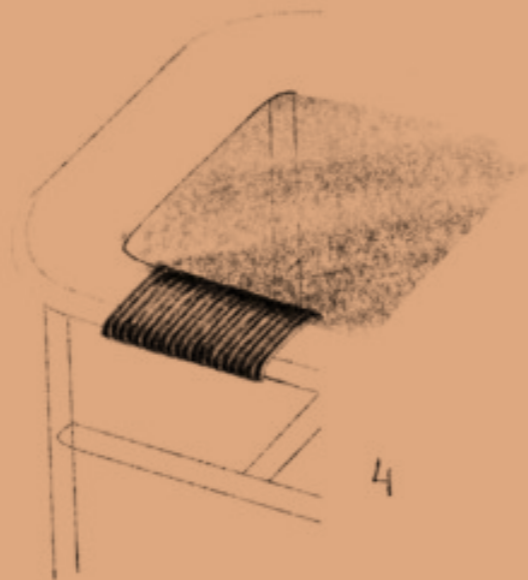
1



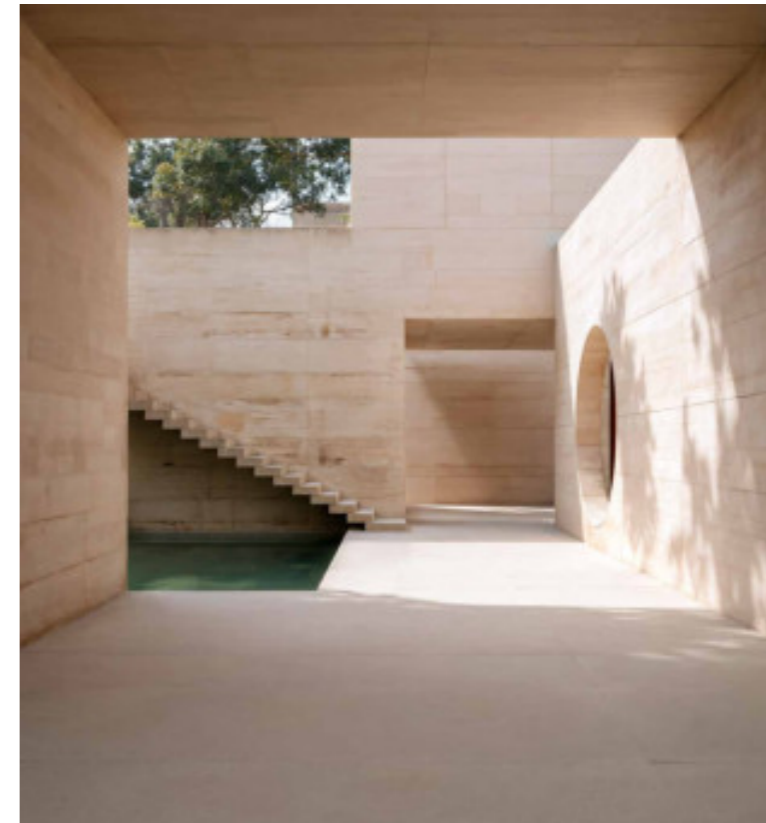
2



3



4





04.

04. Sun lounger.





05.

05. Bar stool.







06.



07.

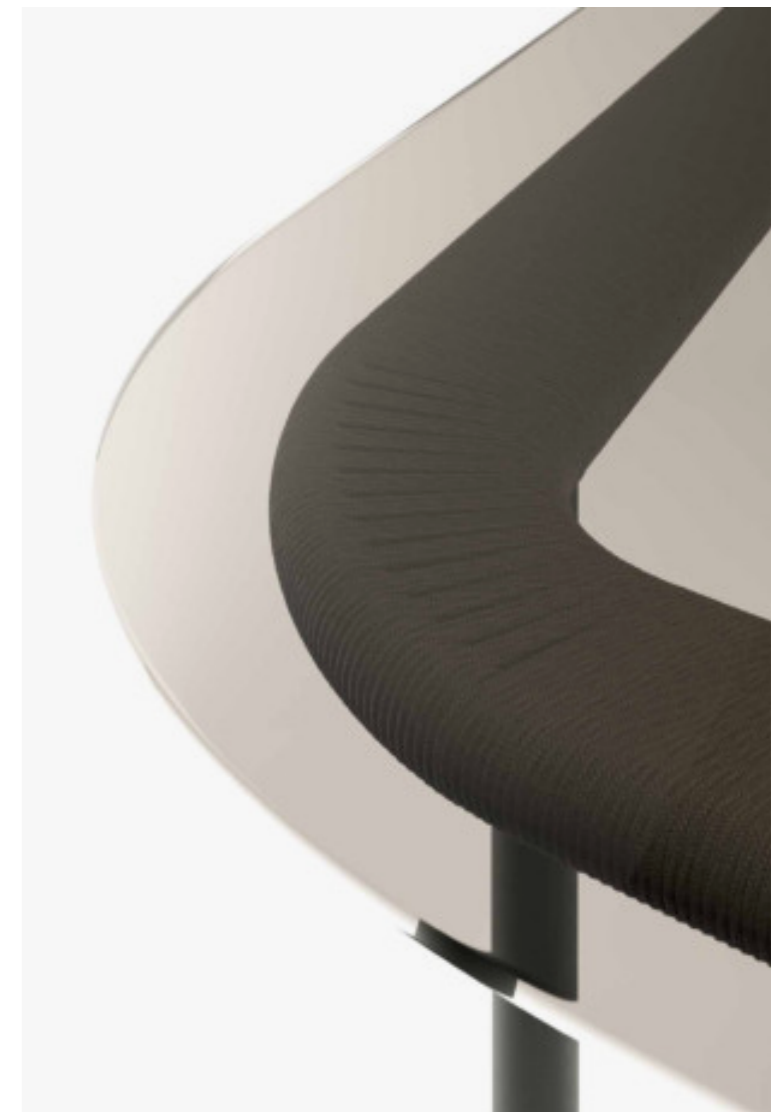
06. Dining armchair.

07. Dining chair.





08.



08. Rect. Dining table.



09.

09. Trolley.

10. Sq. Coffee table.

11. Rect. Coffee table.



10.



11.



12.



13.

12. Lamp S.

13. Lamp L and S.



Detalles

- 1. Armchair
- 2. 2St. Sofa



- 3. 3St. Sofa
- 4. Bar stool

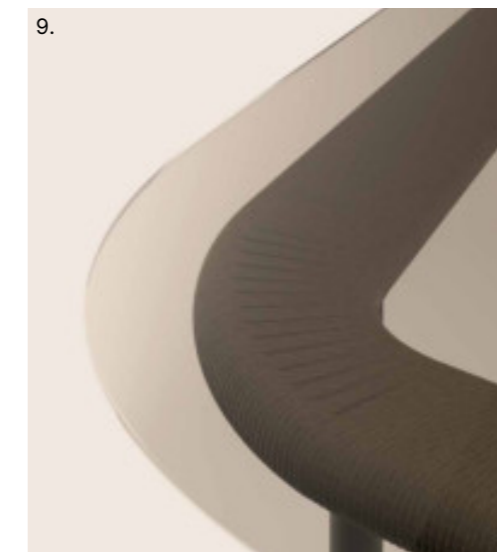


- 5. Dining armchair
- 6. Sun lounger



Details

- 7. Trolley



- 8. Rect. Coffee table
- 9. Rect. Dining table

- 10. Lamp

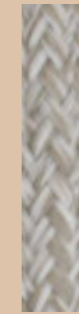


technical

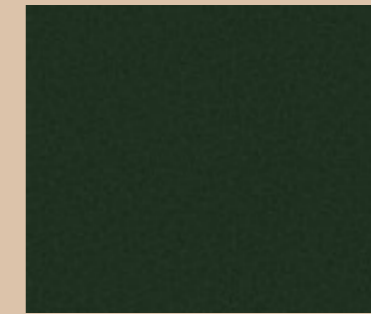
MATERIALS



Aluminio *Aluminium*
WHITE WASH



Cuerda
Rope
PALM SPRING

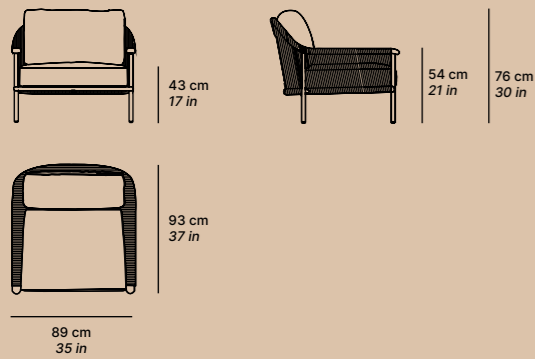


Aluminio *Aluminium*
FOREST GREEN

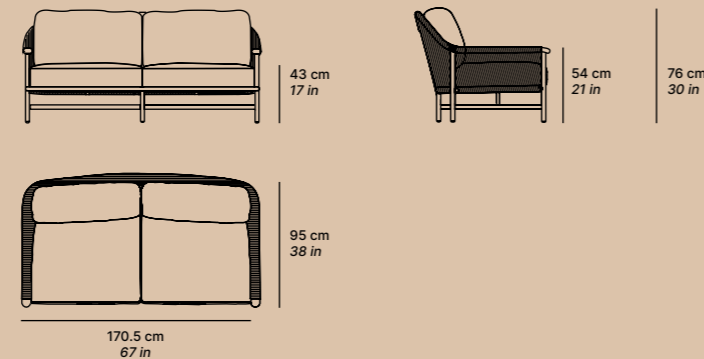


Cuerda
Rope
DARK GREEN

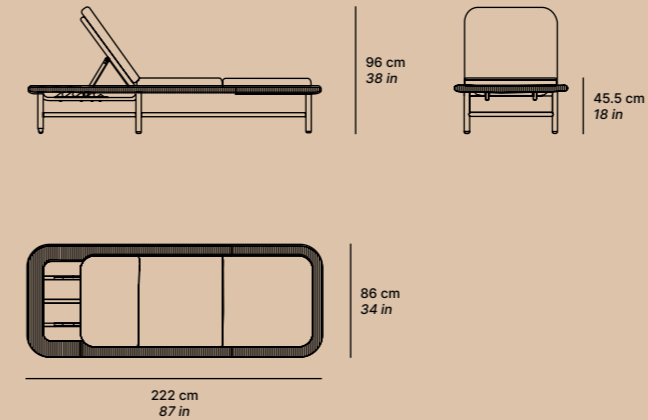
[24471.XX] ARMCHAIR



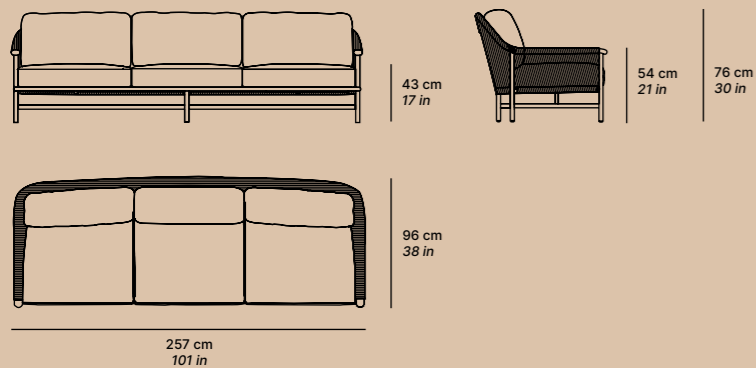
[24472.XX] 2ST. SOFA



[24478.XX] SUN LOUNGER



[24473.XX] 3ST. SOFA



technical

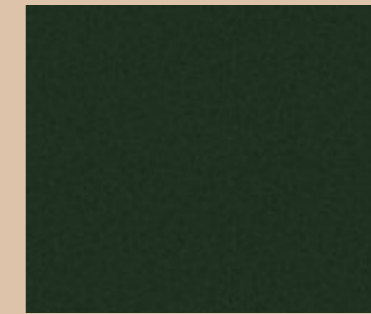
MATERIALS



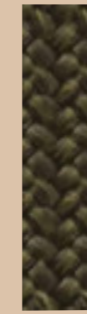
Aluminio *Aluminium*
WHITE WASH



Cuerda
Rope
PALM SPRING



Aluminio *Aluminium*
FOREST GREEN

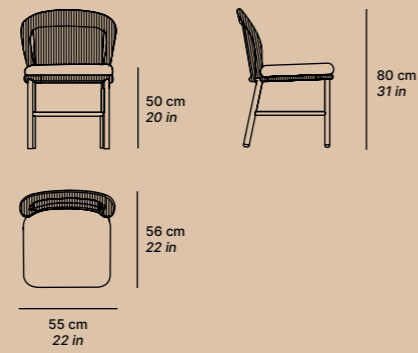


Cuerda
Rope
DARK GREEN

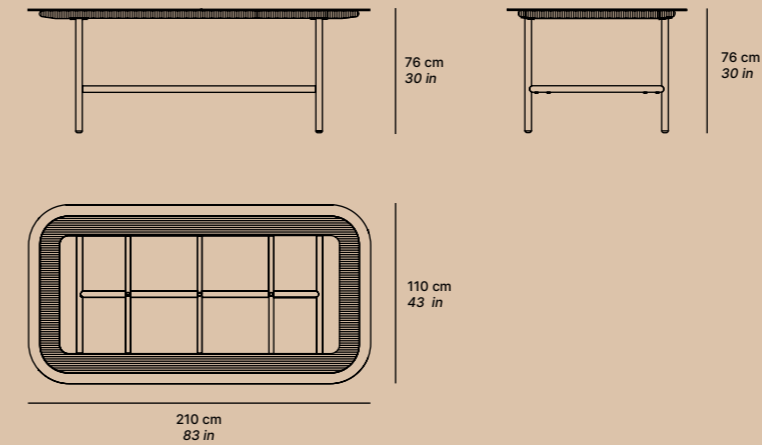
[24470.XX] DINING ARMCHAIR



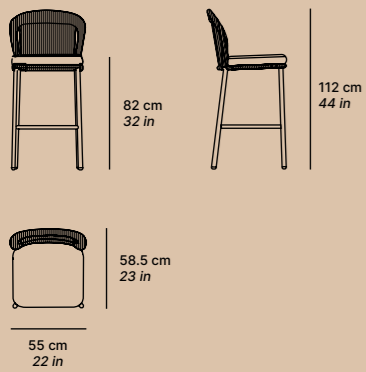
[24484.XX] DINING CHAIR



[24477.XX] RECT. DINING TABLE



[24479.XX] BAR STOOL



technical

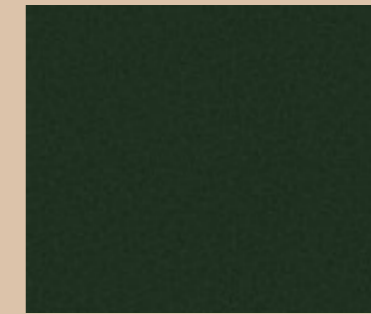
MATERIALS



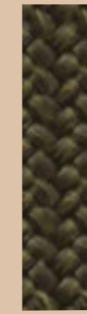
Aluminio *Aluminium*
WHITE WASH



Cuerda
Rope
PALM SPRING

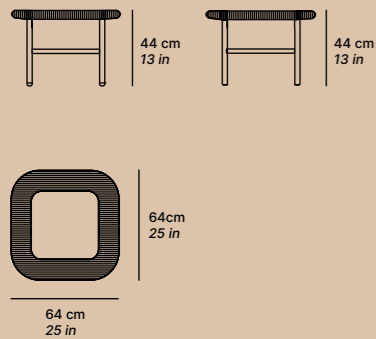


Aluminio *Aluminium*
FOREST GREEN

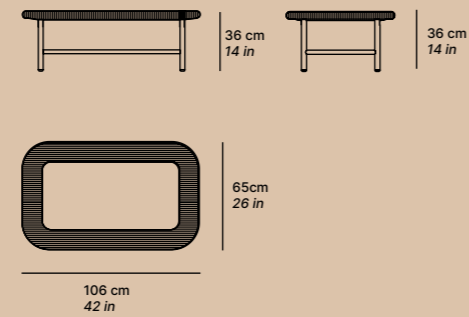


Cuerda
Rope
DARK GREEN

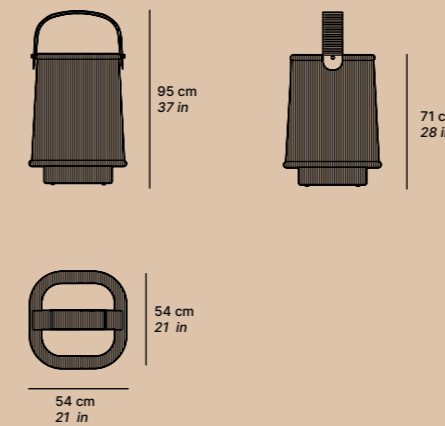
[24475.XX] SQ COFFEE TABLE



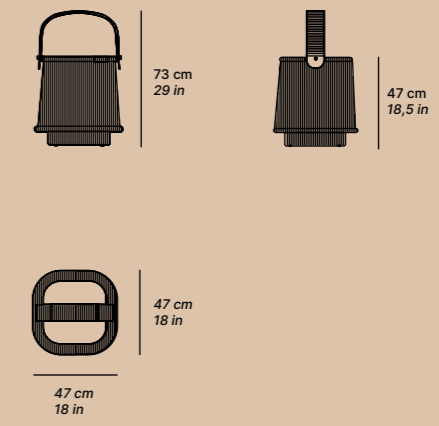
[24474.XX] RECT. COFFEE TABLE



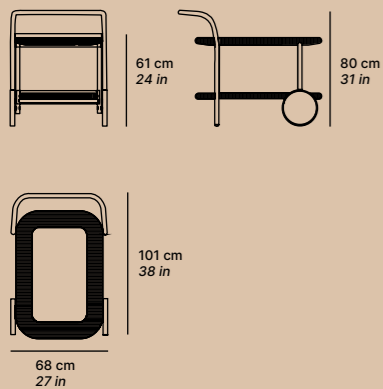
[24485.XX.01] LAMP L



[.24485.XX.00] LAMP S



[24481.XX] TROLLEY



koro collection by eli gutierrez

La colección KORO evoluciona preservando su esencia. Esta ampliación continúa explorando el diálogo entre la cultura japonesa y la artesanía contemporánea, expandiendo el universo visual y material que define la colección. La incorporación de la silla, la tumbona y la mesa central traslada el lenguaje formal de la colección a nuevas tipologías.

The KORO collection evolves while preserving its essence. This extension continues to explore the dialogue between Japanese culture and contemporary craftsmanship, expanding the visual and material universe that defines the collection. The addition of the chair, lounge chair, and central table brings the collection's formal language into new typologies.





01.

01. Sun lounger



diseñadora
designer



eli
gutierrez

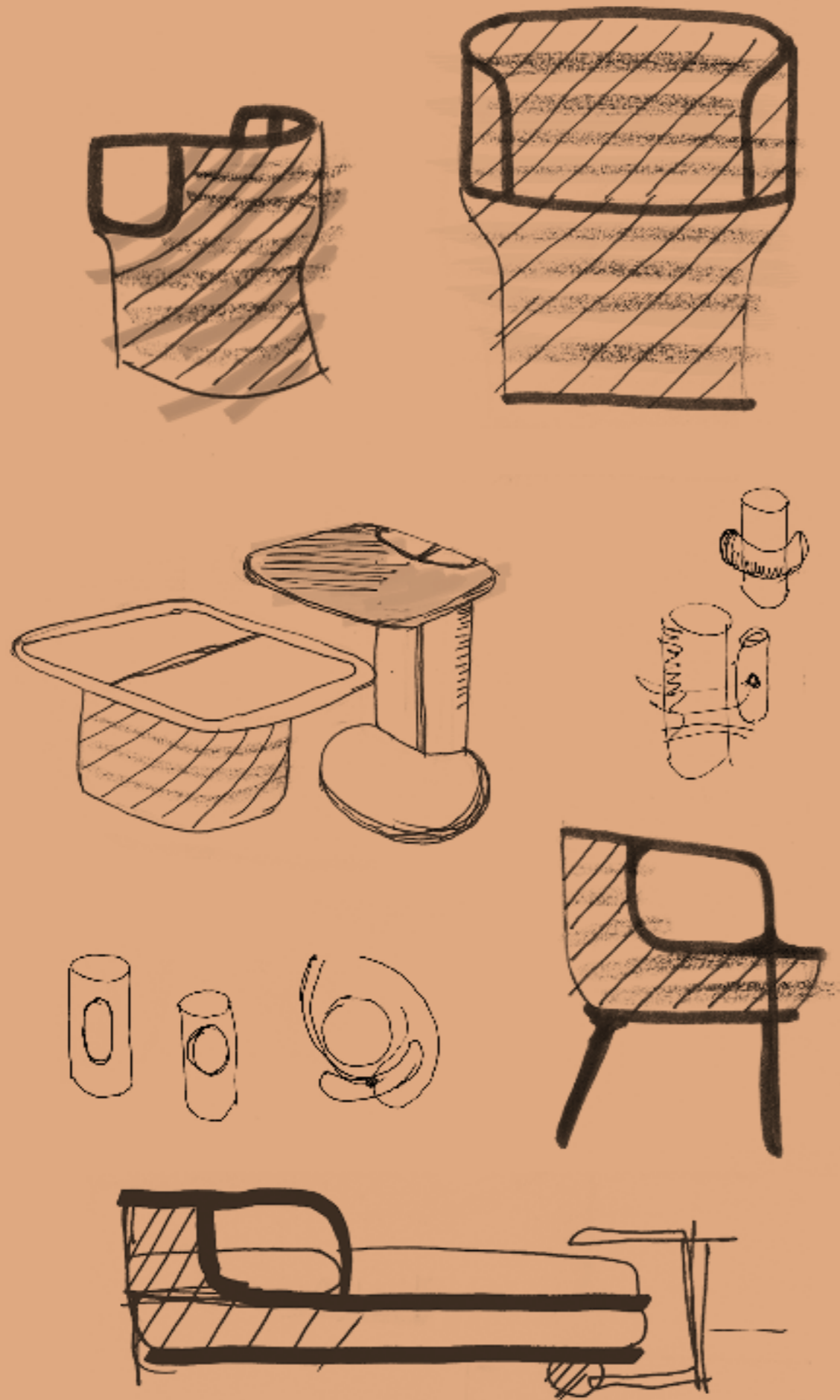


Diseñadora cosmopolita formada en Valencia y Londres. Tras vivir en Milán y París y colaborar con destacados estudios, funda su propio estudio en 2017, desarrollando proyectos de producto, electrónica, instalaciones y textiles.

Su trabajo se distingue por una sensibilidad clara y elegante, enfocada en material, color, función y detalle. Sus diseños combinan poesía y funcionalidad, integrando artesanía y nuevas tecnologías para aportar innovación y carácter. Busca equilibrio entre atemporalidad y sencillez, creando objetos con identidad propia y un diseño refinado.

Cosmopolitan designer trained in Valencia and London. After living in Milan and Paris and collaborating with renowned studios, she founded her own studio in 2017, developing product, electronics, installations, and textile projects.

Her work stands out for its clear and elegant sensitivity, focusing on material, color, function, and detail. Her designs blend poetry and functionality, integrating craftsmanship and new technologies to bring innovation and character. She seeks a balance between timelessness and simplicity, creating objects with a distinct identity and refined design.



02. Dining armchair.



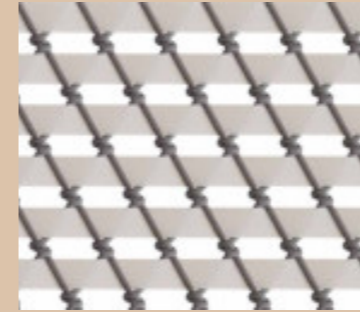
03.

03. Sq aux. Table.

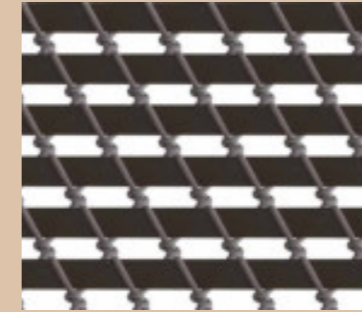


technical

MATERIALS



Claro *Light*
RAL 1013

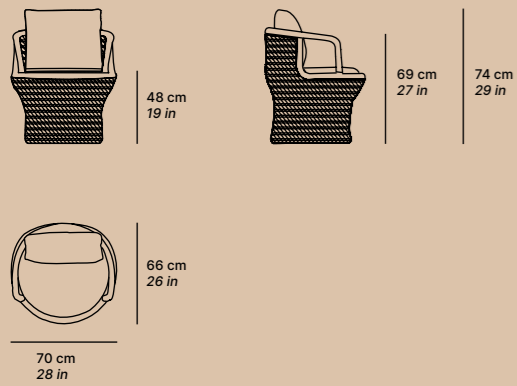


Oscuro *Dark*
RAL 8019

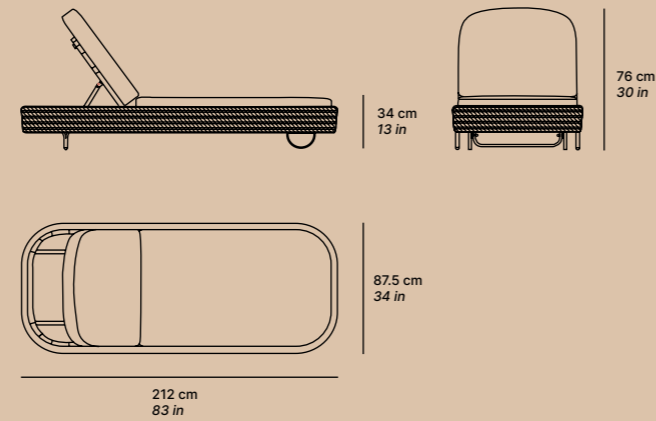


Aluminio *Aluminium*
RAL 1013 / 8019

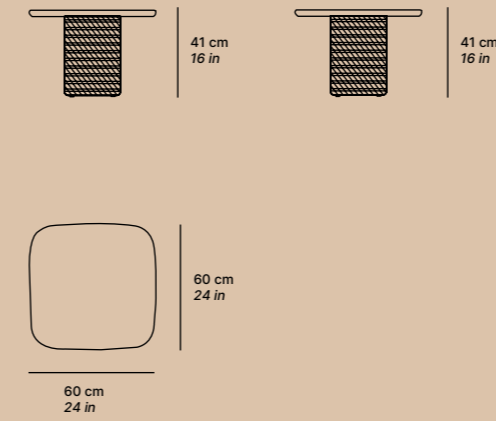
[24446.XX] DINING ARMCHAIR



[24448.XX] SUN LOUNGER



[24445.XX] SQ AUX. TABLE



aris collection by adam johnston

Aris es un sistema de mobiliario de exterior funcional y personalizable. Basado en dos perfiles de aluminio extruido, crea una estructura que puede adaptarse a múltiples configuraciones: desde una cocina exterior hasta soluciones de almacenamiento discretas y más allá. ¡La colección se caracteriza por sus aristas definidas y formas facetadas, que crean un marco discreto pero visualmente interesante.

Aris is a functional and customisable outdoor furniture system. Based on two extruded aluminium profiles, it creates a frame that can be adapted into multiple configurations. From an outdoor kitchen to discreet storage and beyond. The collection is characterised by crisp edges and faceted shapes, creating a frame that is unobtrusive yet visually interesting.





01.



01. Kitchen.



diseñador
designer

**adam
johnston**

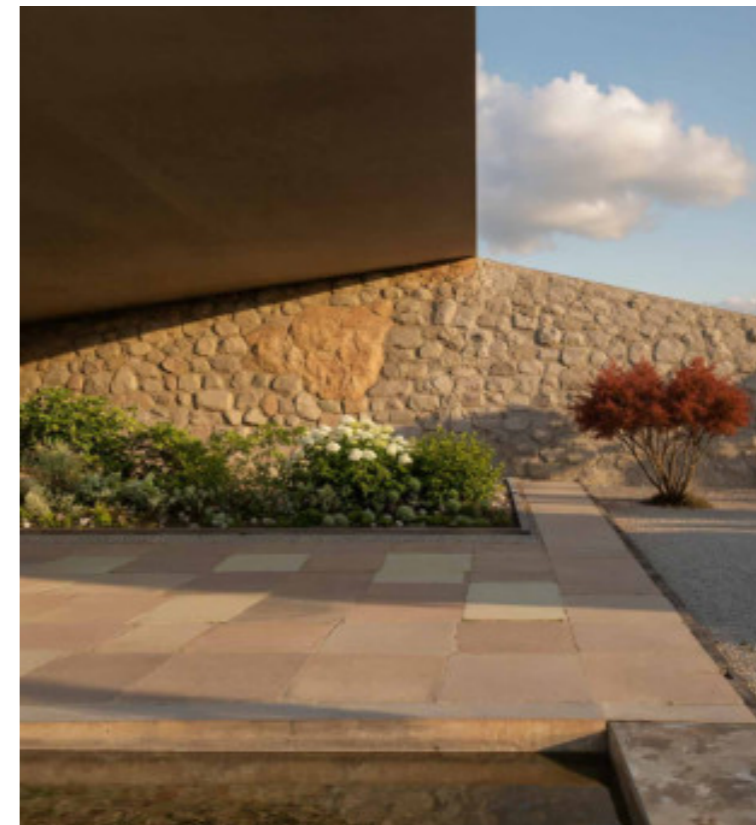
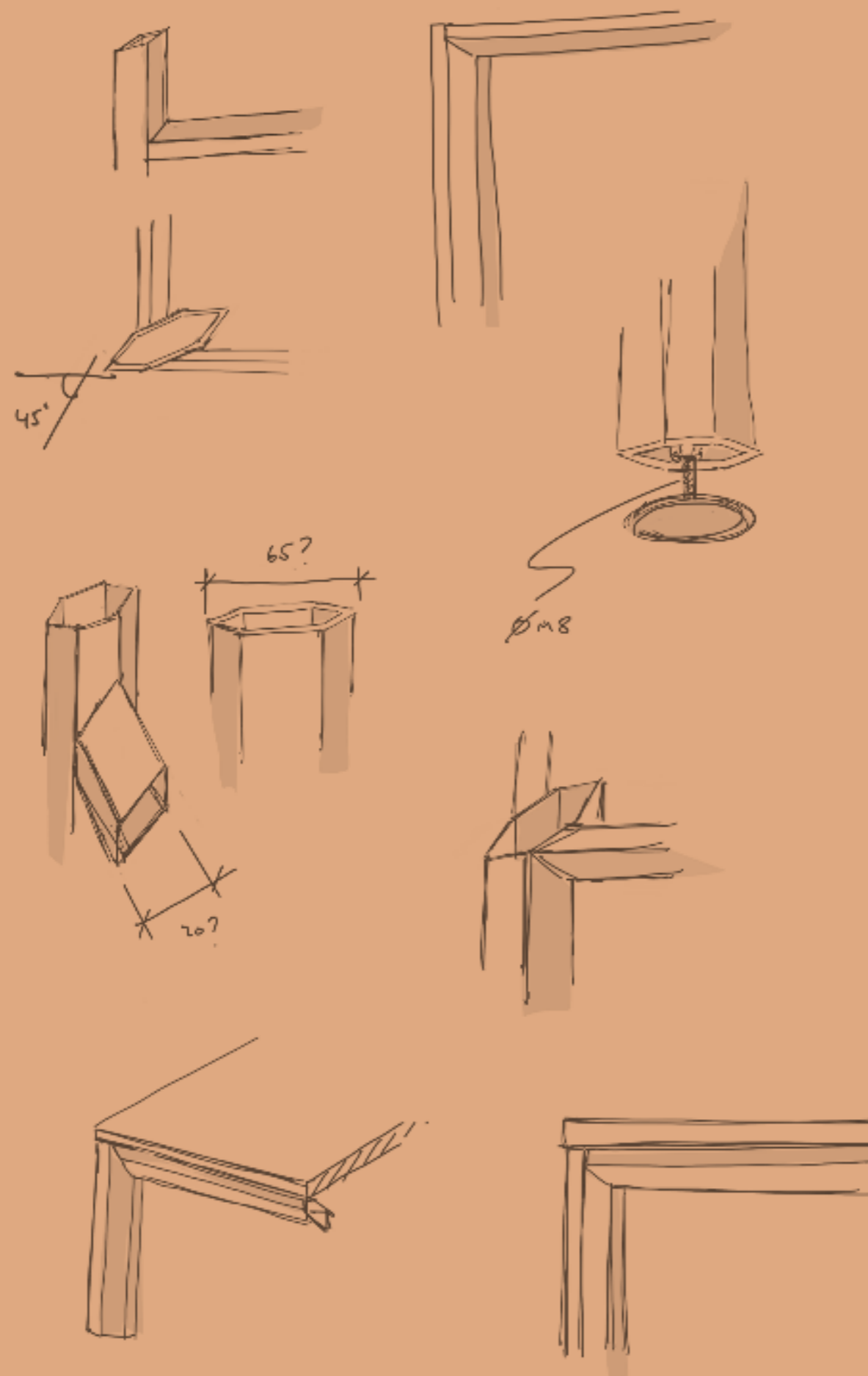


Adam Johnston es un diseñador escocés, basado entre Barcelona y el Reino Unido.

Influenciado por su internacionalidad, su enfoque simple y considerado define su estudio. Con interés tanto en la artesanía y los procesos industriales, diseña objetos cotidianos, muebles e interiores para clientes de distintos países.

Adam Johnston is a Scottish designer, based between Barcelona and the UK.

Influenced by his international background, his simple and considered approach informs his practice. With an interest in both craft and industrial processes, he works on everyday objects, furniture and interiors for clients across multiple countries.

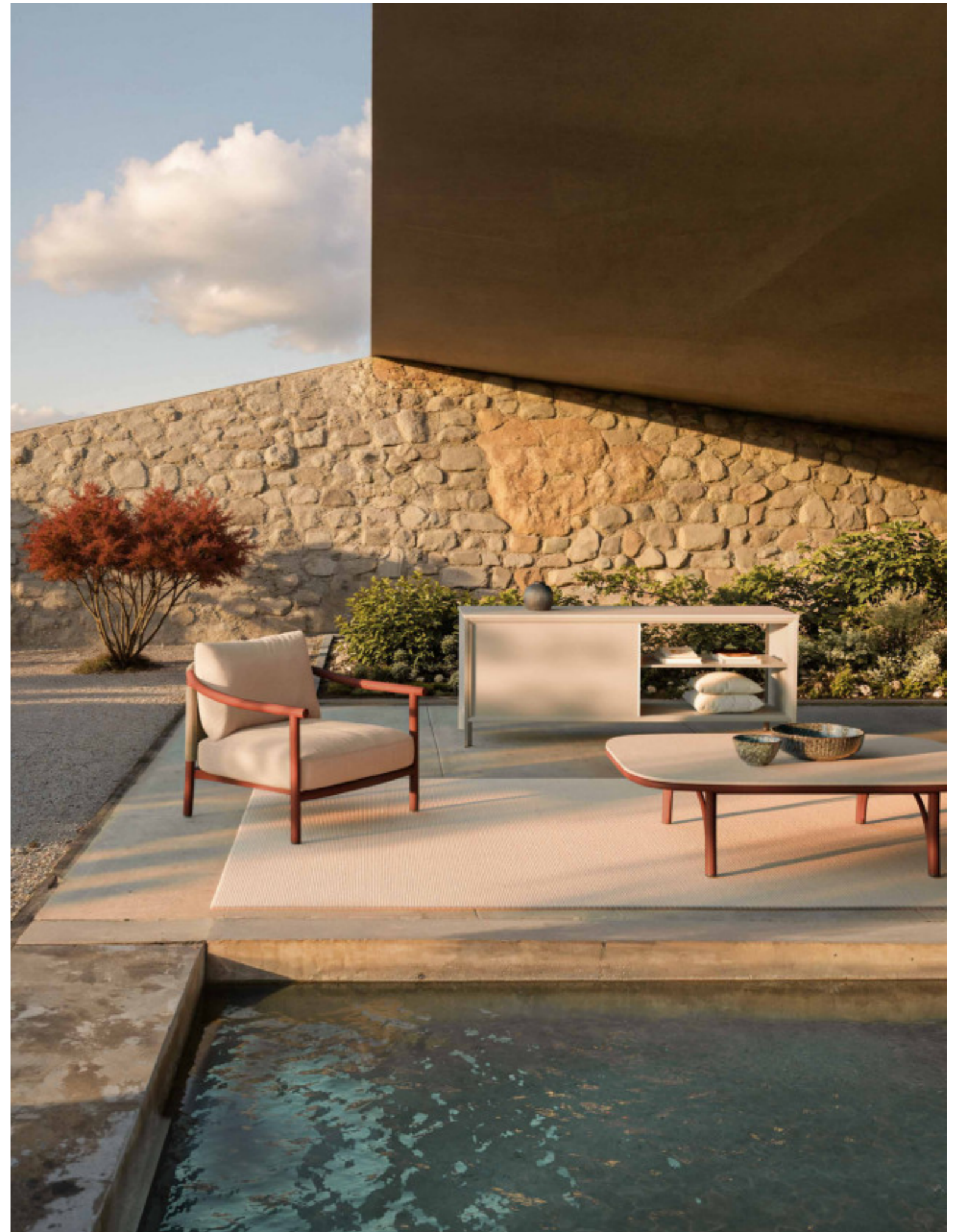






02.

02. Sideboard.







technical

MATERIALS



Aluminio *Aluminium*
GREY BROWN



Aluminio *Aluminium*
FOREST GREEN

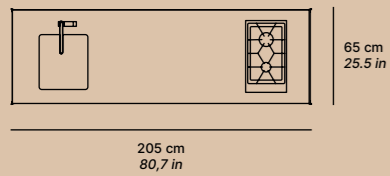
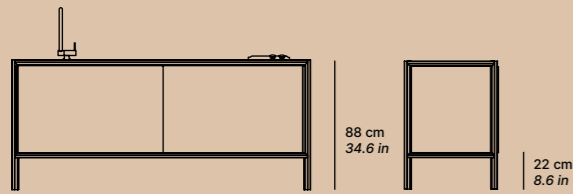


Aluminio *Aluminium*
RUST

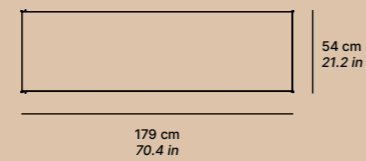


Aluminio *Aluminium*
WHITE WASH

[24338.XX] KITCHEN



[24337.XX] SIDEBOARD



materials

materials

fabrics



Product Direction
Fat-Iron Studio

Concept, Art Direction and Visuals
Inmenso Studio

Writing Text
SKLD Studio

Logo Concept
Jiménez De Nalda ®

Copyright 2026 SKLD Studio
All rights reserved

