



INDEX

CONTRACT COLLECTION 2025

IN Produit à destination intérieure
For indoor use

OUT Produit à destination extérieure
Product for outdoor use

Déhoussable
Removable

Tissu déperlant
Water repellent fabrics

Lavage machine à 40°C
Wash at 40°C

Nombre de places possibles
Number of possible places

Patins réglables
Adjustable bungs

Extensible
Extendable

Rabattable
Folding

Encastrable
Embeddable

Changement de toile en 5 min
Change of sling in 5 min

Empilable
Stackable



x5 Positions réglables
Adjustable positions



Années de garantie
Years of guarantee

FABRICATION FRANÇAISE
Fabriqué en France
Made in France

M2 : Combustible, difficilement inflammable
M2: Combustible, low flammability

M4 : Combustible, facilement inflammable
M4: Combustible, highly flammable

Structure résine avec 50% de plastique recyclé
Resin structure with 50% recycled plastic

Toile Ecolibrium Bio Based : plastifiant issu du végétal sans phtalates ni plomb
Ecolibrium Bio Based fabric: plant-based plasticiser without phthalates or lead

Produits à usage collectif.
Liste des produits conformes aux normes européennes EN 581-1-2-3 sur demande.
Products for collective use.
List of products compliant with European standards EN 581-1-2-3 available upon request.

Dimensions données à titre indicatif.
Dimensions given as an indication.

CHAISES & FAUTEUILS CHAIRS & ARMCHAIRS

SUNSET GREEN EDITION

89 cm, 60 cm, 63 cm, 61 cm, 45 cm

NEW
Vert Lichen
Toile T50 Coton
Q9 101 852

SUNSET

89 cm, 60 cm, 63 cm, 61 cm, 45 cm

Blanc Glacier T28 Blanc 49 015 096	Blanc Glacier T33 Beige Chiné 49 027 096	Blanc Glacier T35 Turquoise Chiné 49 031 096	Gris Platineum T30 Gris 49 021 289
Gris Platineum T33 Beige Chiné 49 027 289	Noir Volcanique T29 Noir 49 008 288	Noir Volcanique T30 Gris 49 021 288	Noir Volcanique T34 Gris Chiné 49 028 288
Bronze Fusion T36 Brun Chiné 49 037 599	Bronze Fusion T31 Cognac 49 026 599		

SUNSET CONFORT

89 cm, 60 cm, 63 cm, 61 cm, 45 cm

Blanc Glacier T33 Beige Chiné U2 302 096	Gris Platineum T33 Beige Chiné U2 302 289	Noir Volcanique T34 Gris Chiné U2 301 288	Bronze Fusion T36 Brun Chiné U2 303 599
--	---	---	---

CHAISES & FAUTEUILS

CHAIRS & ARMCHAIRS

CANNES

89 cm
60 cm
53,5 cm
46 cm

Retour en gomme
Elasticity in rubber

Jaune indien U7 601 737

Bleu minéral U7 601 784

Havane U7 601 011

Anthracite U7 601 002

Terracotta U7 601 814

Vert Tender U7 601 736

OUT

89 cm
66,5 cm
60 cm
46 cm
62,5 cm

Retour en gomme
Elasticity in rubber

Jaune indien U7 701 737

Bleu minéral U7 701 784

Havane U7 701 011

Anthracite U7 701 002

Terracotta U7 701 814

Vert Tender U7 701 736

OUT

77 cm
33 cm
28 cm
46,5 cm

Havane U6 101 011

Anthracite U6 101 002

Terracotta U6 101 814

OUT

RAMATUELLE 73'

80 cm
65 cm
52 cm
57 cm
42 cm

IN OUT

Gris Pavement 49 175 713

Vert Tender 49 175 736

SLAT

88 cm
58 cm
53 cm
47,5 cm

FABRICATION FRANÇAISE

Anthracite R U6 401 850

Terracotta U6 401 814

Taupe U6 401 181

Lin U6 401 581

Gris Platinium U6 401 289

Forest Green U6 401 818

88 cm
66 cm
58 cm
60 cm
47,5 cm

FABRICATION FRANÇAISE

Anthracite R U6 301 850

Terracotta U6 301 814

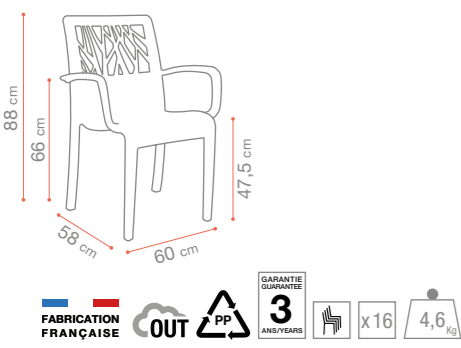
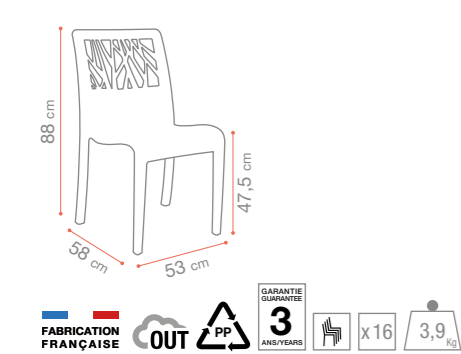
Taupe U6 301 181

Lin U6 301 581

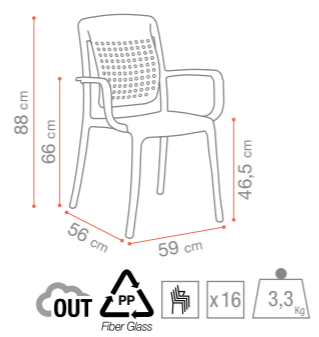
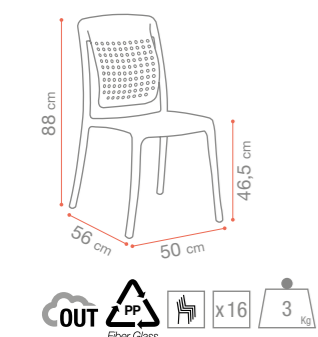
Gris Platinium U6 301 289

Forest Green U6 301 818

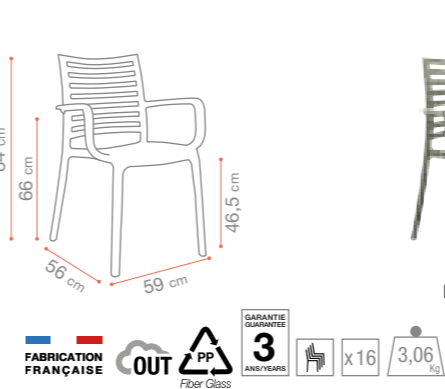
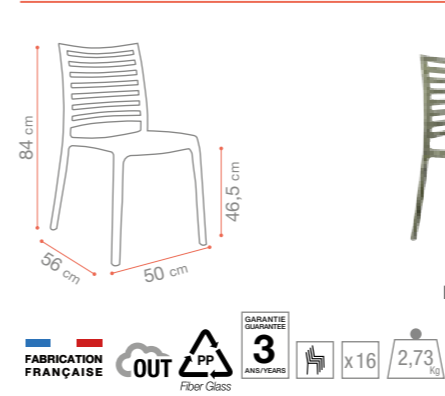
VÉGÉTAL



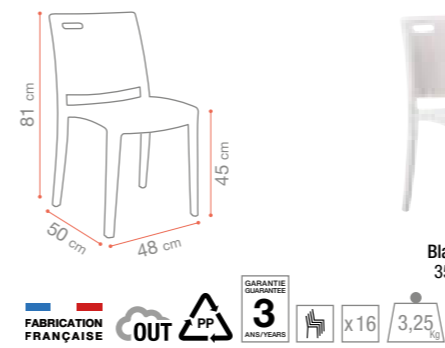
FACTORY



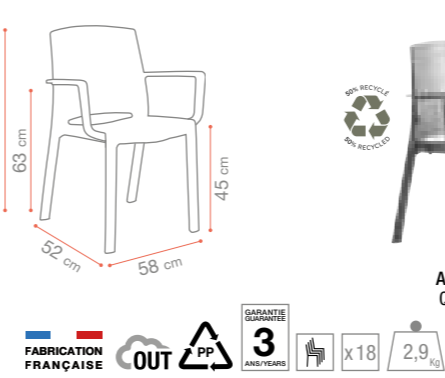
SUNDAY



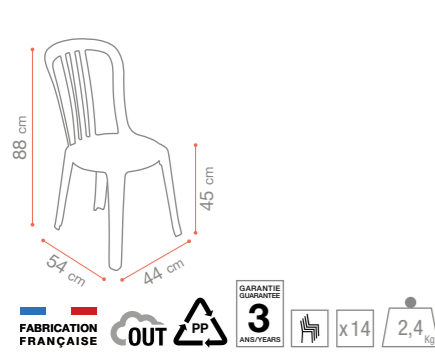
CLIP



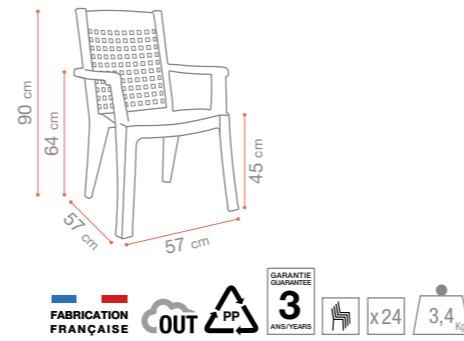
MILTON



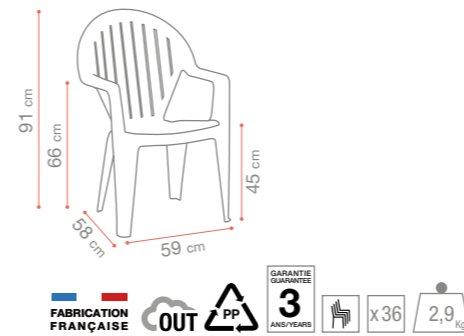
MIAMI BISTROT



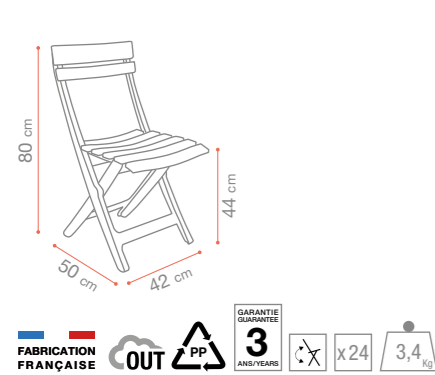
PALAO



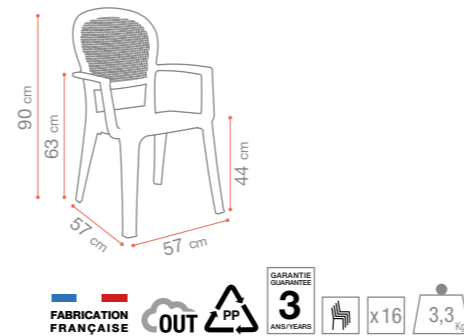
MIAMI CLUB



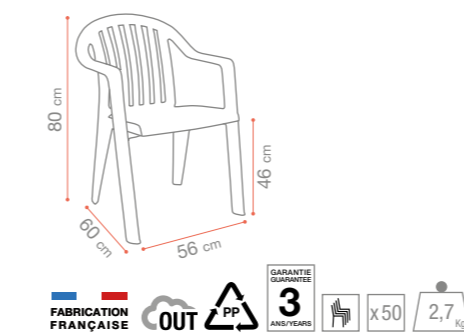
MIAMI PLIANTE



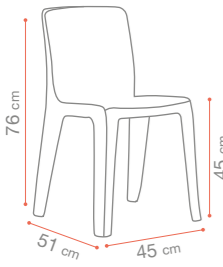
MADRAS



MIAMI



DENVER



M2 Anthracite
33 600 002



M2 Bordeaux
33 600 027



M2 Beige
33 400 003



M2 Gris
33 600 009



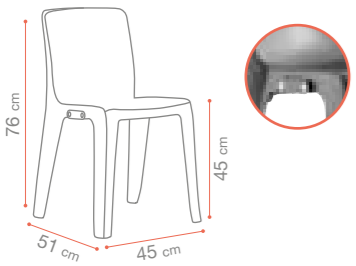
M4 Forest Green
55 001 818



M4 Anthracite
55 001 002



M4 Beige
33 510 003



M2 Anthracite
39 201 002



M2 Bordeaux
39 201 027



M2 Beige
39 110 003



M2 Gris
39 201 009

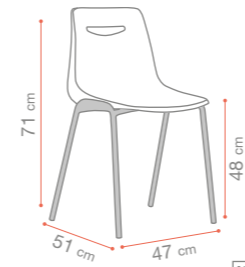


Barre d'attache
73 221 131



Chariot
36 110 231

CAMPUS



M2 Noir
33 850 017



M2 Rouge
33 850 202



M2 Beige
33 850 003



M2 Acajou
33 850 067



M2 Bleu
33 850 005



M2 Noir
39 850 017



M2 Rouge
39 850 202



M2 Beige
39 850 003



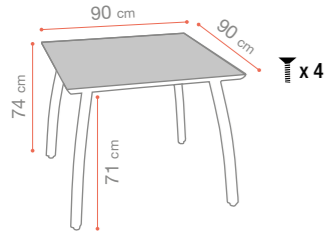
M2 Bleu
39 850 005



Barre d'attache
73 201 831

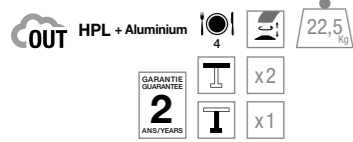
TABLES

SUNSET



NEW

Gris Cryptic - Vert Lichen
R4 101 788 + R3 801 852



Blanc - Blanc Glacier
R4 101 096 + 55 729 096



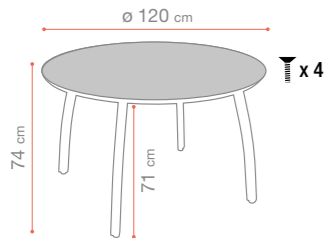
Gris Cryptic - Gris Platinium
R4 101 788 + 55 729 289



Gris Cryptic - Noir volcanique
R4 101 788 + 55 729 288

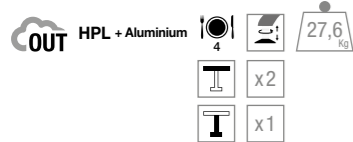


Brun Cryptic - Bronze Fusion
R4 101 789 + 55 729 599



NEW

Gris Cryptic - Vert Lichen
R5 001 788 + R6 501 852



Blanc - Blanc Glacier
R5 001 096 + 55 734 096



Gris Cryptic - Gris Platinium
R5 001 788 + 55 734 289

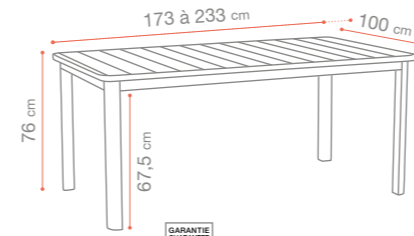


Gris Cryptic - Noir volcanique
R5 001 788 + 55 734 288



Brun Cryptic - Bronze Fusion
R5 001 789 + 55 734 599

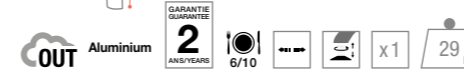
CANNES



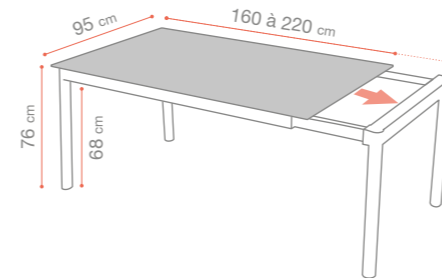
Anthracite
U3 801 002



Havane
U3 801 011



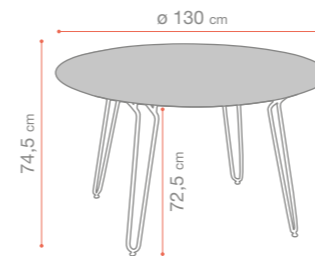
RAMATUELLE 73'



Gris Cryptic / Gris Pavement
S8 002 713



Brun Cryptic / Grège
S8 002 821



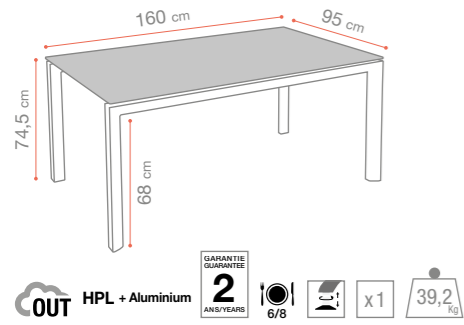
Naturale / Crème Absoloute
52 364 710



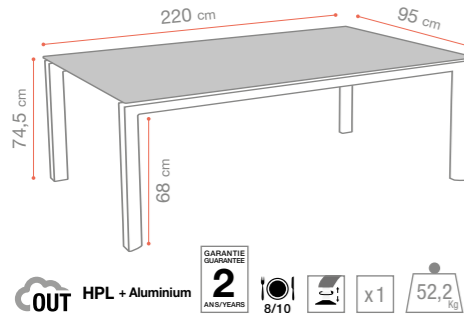
Nero / Gris Pavement
52 364 713



GREGGIA

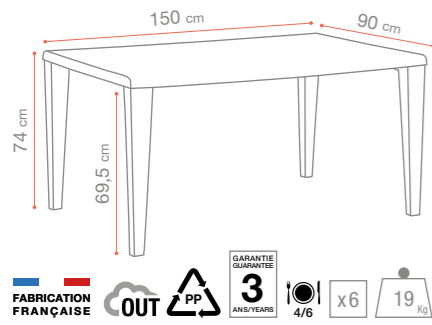


Gris Platinium 160
S7 301 289



Gris Platinium 220
S7 401 289

ALPHA



Blanc Glacier
52 352 096

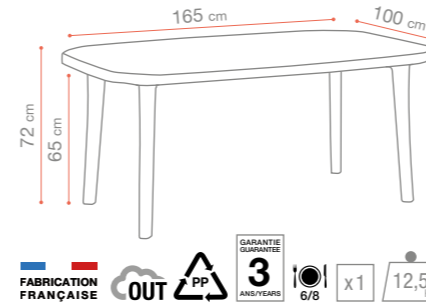


Anthracite
52 352 002



Lin
52 352 581

MIAMI

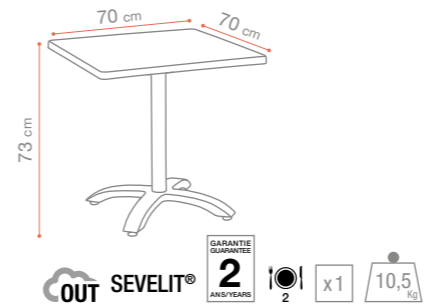


Blanc
52 260 004



Vert Amazonie
52 260 078

TABLE ECOFIX



Blanc
56 000 004

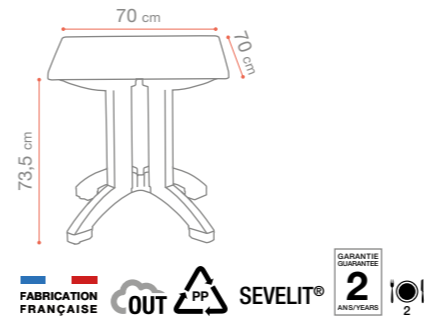


Anthracite
56 000 002



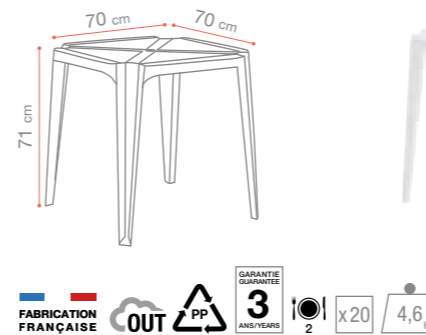
Taupe
56 000 181

PALMA



Anthracite
56 951 002

SUN



Blanc
55 902 004



Anthracite
55 902 002



Taupe
55 902 181



Vert Amazonie
55 902 078



PIEDS - LEGS

X2.O

6,5 x 6,5 cm
73,5 cm
58 cm

NEW

Vert Lichen
U3 901 852

Anthracite
U3 901 002

Gris Platinum
U3 901 289

Havane
U3 901 011

Terracotta
U3 901 814

OUT + Aluminium
Fiber Glass

GARANTEE
2 ANS/YEARS

x1 4,1 Kg

Plateaux
Piani tavoli
Platten 70x70 Ø 70
80x80 Ø 80

6,5 x 6,5 cm
108 cm
58 cm

NEW

Vert Lichen
U4 001 852

Anthracite
U4 001 002

Gris Platinum
U4 001 289

Havane
U4 001 011

Terracotta
U4 001 814

OUT + Aluminium
Fiber Glass

GARANTEE
2 ANS/YEARS

x1 6,6 Kg

Plateaux
Piani tavoli
Platten 70x70 Ø 70
80x80 Ø 80

6,5 x 6,5 cm
73,5 cm
98 cm

NEW

Vert Lichen
U4 101 852

Anthracite
U4 101 002

Gris Platinum
U4 101 289

Havane
U4 101 011

Terracotta
U4 101 814

OUT + Aluminium
Fiber Glass

GARANTEE
2 ANS/YEARS

x1 8,9 Kg

Plateaux
Piani tavoli
Platten 110x70
120x80

XONE



Aluminium
55 721 009

Noir
55 721 017

OUT + Aluminium
Fiber Glass

GARANTIE
2 ANS/YEARS

x1 7,5 kg

Plateaux 60x60 Ø 60
Piani tavoli 70x70 Ø 70
Platten 80x80 Ø 80



Aluminium
55 723 009

Noir
55 723 017

OUT + Aluminium
Fiber Glass

GARANTIE
2 ANS/YEARS

x1 7,6 kg

Plateaux 80x80 Ø 80
Piani tavoli 90x90 Ø 90
Platten 90x90 Ø 90



Aluminium
55 731 009

Noir
55 731 017

OUT + Aluminium
Fiber Glass

GARANTIE
2 ANS/YEARS

x1 8,7 kg

Plateaux 60x60 Ø 60
Piani tavoli 70x70 Ø 70
Platten 80x80 Ø 80



Aluminium
55 722 009

Noir
55 722 017

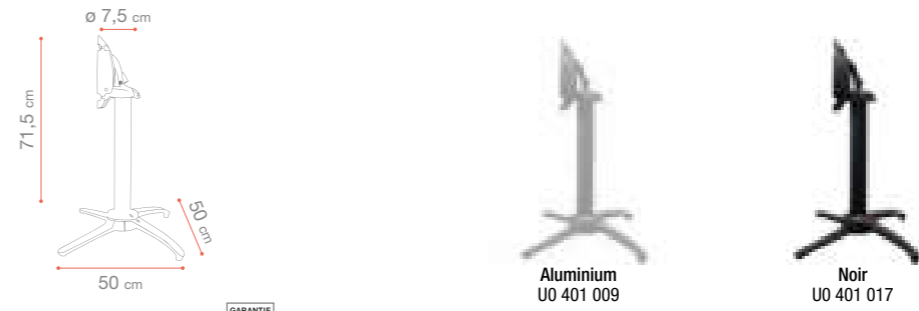
OUT + Aluminium
Fiber Glass

GARANTIE
2 ANS/YEARS

x1 14 kg

Plateaux 110x70
Piani tavoli 120x80
Platten 120x80

QUATTRO



Aluminium
UO 401 009

Noir
UO 401 017

OUT + Aluminium
Fiber Glass

GARANTIE
2 ANS/YEARS

x1 5,2 kg

Plateaux 60x60 Ø 60
Piani tavoli 70x70 Ø 70
Platten 80x80 Ø 80



Aluminium
UO 501 009

Noir
UO 501 017

OUT + Aluminium
Fiber Glass

GARANTIE
2 ANS/YEARS

x1 5,8 kg

Plateaux 60x60 Ø 60
Piani tavoli 70x70 Ø 70
Platten 80x80 Ø 80

ECOFIX



Aluminium
55 740 009

Noir
55 740 017

IN
OUT Aluminium

GARANTIE
2 ANS/YEARS

x1 7,6 kg

Plateaux 70x70 Ø 70
Piani tavoli 80x80 Ø 80
Platten 80x80 Ø 80



Aluminium
55 750 009

Noir
55 750 017

IN
OUT Aluminium

GARANTIE
2 ANS/YEARS

x1 8,8 kg

Plateaux 110x70
Piani tavoli 120x80
Platten 120x80

PLATEAUX - TABLE TOPS

	OUT					
	PLATEAUX HPL (RAILS) / HPL TABLE TOPS (RAILS)					
	ø60	60x70	69x69	80x80	110x69	120x80
X2.0		•	•	•		
X2.0 HAUT		•	•	•		
X2.0 DOUBLE					•	•
XONE	•	•	•	•		
XONE XL				•		
XONE HAUT	•	•	•	•		
XONE DOUBLE					•	•
QUATTRO	•	•	•	•		
QUATTRO HAUT	•	•	•	•		
ECOFIX SIMPLE	•	•	•	•		
ECOFIX DOUBLE					•	•
TETRA	•	•	•	•		
DOMOS	•	•	•	•		

PLATEAUX HPL CANNES (INSERTS) - CANNES HPL TABLE TOPS (INSERTS)

COMPATIBLE X-ONE & X2 ONLY

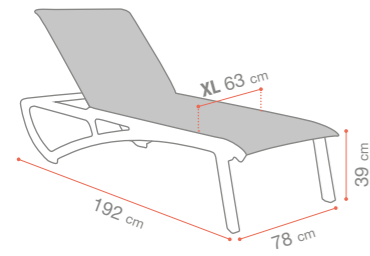
	WALNUT TOUCH	GRIS CRYPTIC
	Cœur Brun Brown core	Cœur Noir Black core
		
ø 69 cm	U5 301 722	U5 301 788
x2 4,3 kg		
69 x 69 cm	U4 901 722	U4 901 788
x2 7,4 kg		
69 x 110 cm	U5 101 722	U5 101 788
x2 10 kg		
79 x 79 cm	U5 001 722	U5 001 788
x2 9,4 kg		
120 x 79 cm	U5 201 722	U5 201 788
x2 12,3 kg		

PLATEAUX HPL (RAILS) - HPL TABLE TOPS (RAILS)

	NATURAL TOUCH	WALNUT TOUCH	SWEDEN TOUCH	VULCANO TOUCH	BÉTON TOUCH
	Cœur Brun Brown core	Cœur Brun Brown core	Cœur Brun Brown core	Cœur Noir Black core	Cœur Noir Black core
					
ø 60 cm	56 979 723	56 979 722	56 345 076	56 979 051	56 979 174
x1 4,3 kg					
60 x 70 cm	56 961 723	56 961 722	-	56 961 051	56 961 174
x2 6,5 kg					
69 x 69 cm	17 101 723	17 101 722	17 101 076	17 101 051	17 101 174
x2 7,4 kg					
80 x 80 cm	56 978 723	56 978 722	56 950 076	56 978 051	56 978 174
x2 9,4 kg					
110 x 69 cm	27 701 723	27 701 722	27 701 076	27 701 051	27 701 174
x1 11 kg					
120 x 80 cm	56 959 723	56 959 722	56 887 076	56 959 051	56 959 174
x1 13,9 kg					

BAIN DE SOLEIL - SUNLOUNGERS

SUNSET GREEN EDITION



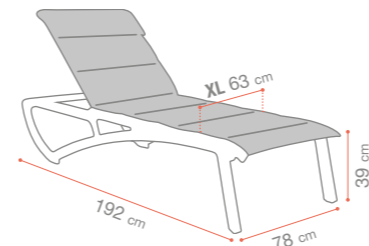
Lichen / T50 coton
Q8 601 852



Toile T50 Coton
R5 702 852



SUNSET CONFORT



Blanc Glacier / T33 Beige chiné
R3 701 096



Blanc Glacier / T41 Bleu Madras
R3 707 096



Gris Platinum / T33 Beige chiné
R3 702 289

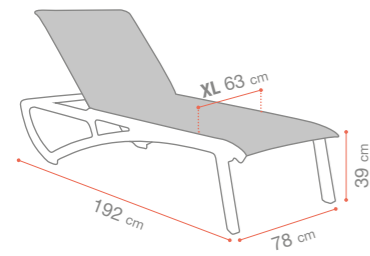


Bronze Fusion / T36 Brun chiné
R3 703 599



Noir Volcanique / T34 Gris chiné
R3 706 288

SUNSET



Gris Platinum / T30 Gris
47 034 289



Gris Platinum / T33 Beige chiné
47 045 289



Bronze Fusion / T31 Cognac
47 035 599



Bronze Fusion / T36 Brun chiné
47 049 599



Blanc Glacier / T28 Blanc
47 033 096



Blanc Glacier / T33 Beige chiné
47 044 096



Blanc Glacier / T35 Turquoise chiné
47 048 096



Blanc Glacier / T41 Bleu Madras
Q8 604 096



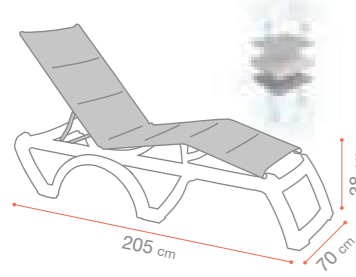
Noir volcanique / T30 Gris
47 034 288



Noir volcanique / T34 Gris chiné
47 047 288



BALI CONFORT



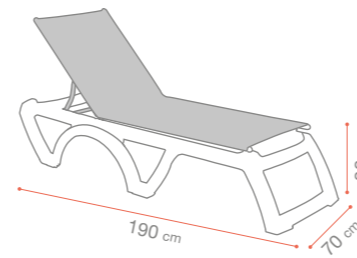
Anthracite / T18 Anthracite
44 300 002



T18 Anthracite
43 019 190



JAMAÏCA BEACH



Blanc / T22 Turquoise
47 041 004



Blanc / T5 Bleu
47 066 004



Blanc / T23 Beige Dune
47 042 004



Blanc / T21 Taupe
47 064 004



Taupe / T42 Straw
04 501 181



Taupe / T21 Taupe
47 074 181

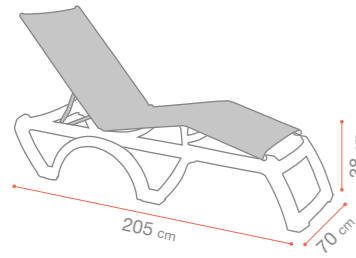


Anthracite / T42 Straw
04 502 002



Anthracite / T2 Capuccino
47 072 002

BALI



Anthracite / T18 Anthracite
47 043 002



Anthracite / T2 Capuccino
44 279 002



Anthracite / T9 Écru
47 099 002



Anthracite / T42 Straw
29 401 002



Bois / T9 Écru
47 099 008

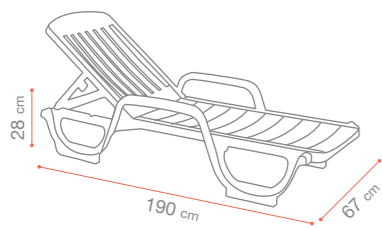


Taupe / T21 Taupe
47 057 181



Taupe / T42 Straw
29 401 181

MIAMI



Blanc
CD 030 004



Anthracite
24 701 002

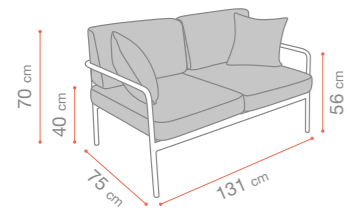


Taupe
CD 030 181

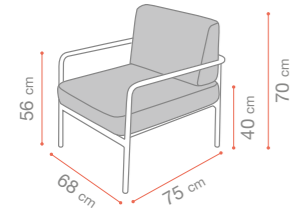


REPOS - LOUNGE

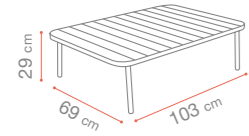
CANNES



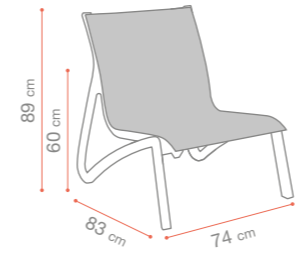
Havane / Gris chiné
U6 901 011



Terracotta / Gris Chiné
U6 901 814



SUNSET GREEN EDITION



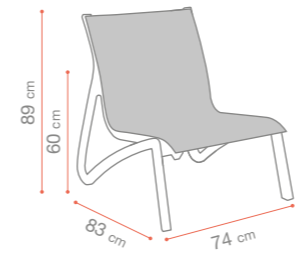
Lichen / T50 coton
R4 401 852



Toile T50 Coton
R8 201 852



SUNSET



Blanc Glacier / T28 Blanc
58 002 096



Blanc Glacier / T33 Beige Chiné
58 007 096



Blanc Glacier / T35 Turquoise Chiné
58 008 096



Gris Platiniium / T30 Gris
58 002 289



Gris Platiniium / T33 Beige Chiné
58 007 289



Noir Volcanique / T30 Gris
58 003 288



Noir Volcanique / T34 Gris Chiné
58 009 288

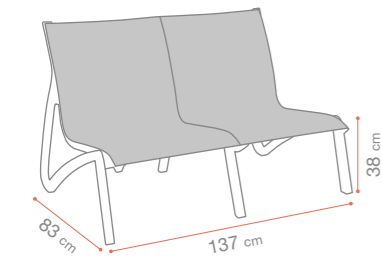


Bronze Fusion / T31 Cognac
58 002 599



Bronze Fusion / T36 Brun Chiné
58 010 599

SUNSET GREEN EDITION



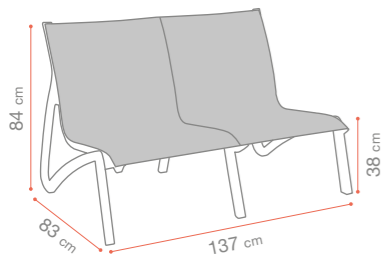
Lichen / T50 coton
R4 501 852



Toile T50 Coton
R8 201 852



SUNSET



Blanc Glacier / T28 Blanc
58 001 096



Blanc Glacier / T33 Beige Chiné
R4 501 096



Blanc Glacier / T35 Turquoise Chiné
R4 502 096



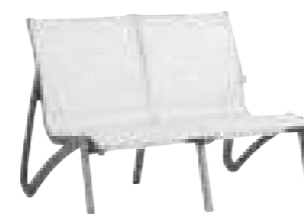
Gris Platinum / T30 Gris
58 001 289



Gris Platinum / T33 Beige Chiné
R4 501 289



Noir Volcanique / T30 Gris
58 004 288



Noir Volcanique / T34 Gris Chiné
R4 503 288



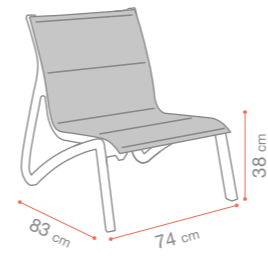
Bronze Fusion / T31 Cognac
58 001 599



Bronze Fusion / T36 Brun Chiné
R4 504 599



SUNSET CONFORT



Blanc Glacier / T33 Beige Chiné
U2 402 096



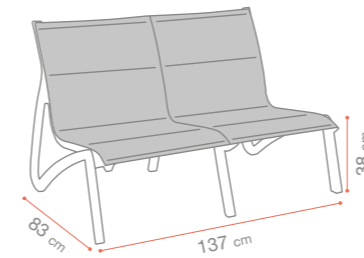
Gris Platinum / T33 Beige Chiné
U2 402 289



Noir Volcanique / T34 Gris Chiné
U2 401 288



Bronze Fusion / T36 Brun Chiné
U2 403 599



Blanc Glacier / T33 Beige Chiné
U2 502 096



Gris Platinum / T33 Beige Chiné
U2 502 289

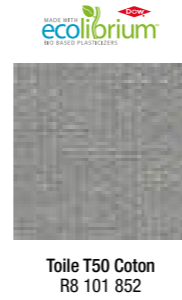
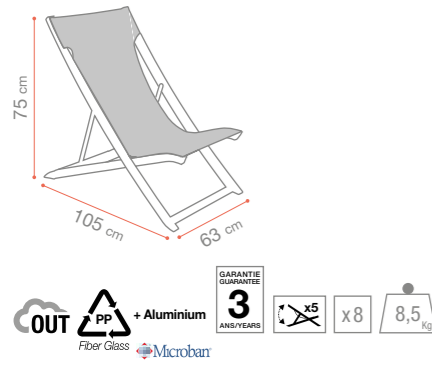


Noir Volcanique / T34 Gris Chiné
U2 501 288

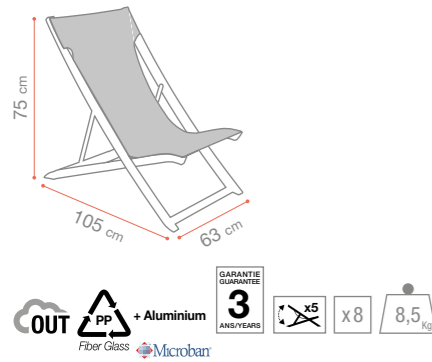


Bronze Fusion / T36 Brun Chiné
U2 503 599

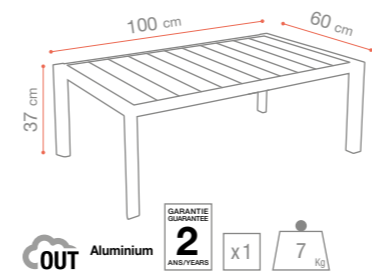
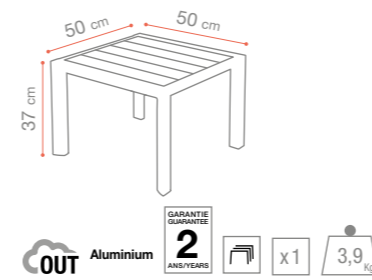
SUNSET GREEN EDITION



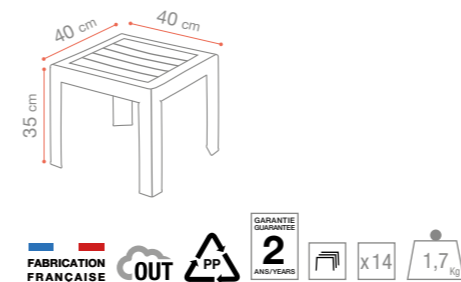
SUNSET



SUNSET & SUNSET CONFORT



MIAMI



RÉPARABILITÉ - CONFORT - ENTRETIEN

REPARABILITY - COMFORT - MAINTENANCE

SUNSET & SUNSET CONFORT ACCOUDOIRS / ARMRESTS CONVERSATIONNEL



NEW



Vert Lichen
R6 601 852



Blanc Glacier
CT 416 096



Gris Platinum
CT 416 289



Noir Volcanique
CT 416 288

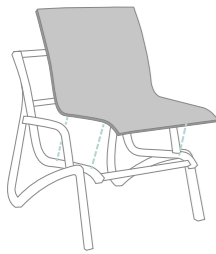


Bronze Fusion
CT 416 599

x1 0,9 kg

SUNSET & SUNSET CONFORT TOILES / FABRICS

CONVERSATIONNEL



T28 Blanc
43 020 096



T30 Gris
43 021 289



T31 Cognac
43 025 599



T33 Beige Chiné
R8 202 009



T34 Gris Chiné
R8 203 288



T35 Turquoise Chiné
R8 204 096



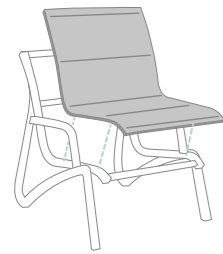
T36 Brun Chiné
R8 201 003



T50 Coton
R8 201 852



x12 3,3 kg



T33 Beige Chiné
U4 401 009



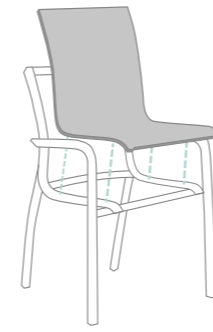
T34 Gris Chiné
U4 402 288



T36 Brun Chiné
U4 403 003

x10 3,3 kg

FAUTEUIL / ARMCHAIR



x34 1,3 kg



T28 Blanc
43 012 096



T29 Noir
43 014 288



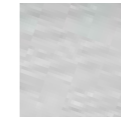
T30 Gris
43 015 289



T31 Cognac
43 013 599



T33 Beige Chiné
43 030 009



T34 Gris Chiné
43 031 288



T35 Turquoise Chiné
43 032 096



T36 Brun Chiné
43 033 003



T50 Coton
R6 101 852

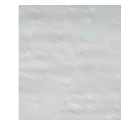
NEW



x36 1,3 kg



T33 Beige Chiné
U4 301 009

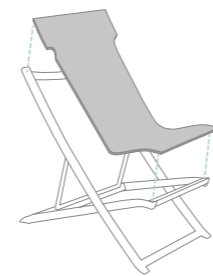


T34 Gris Chiné
U4 302 288

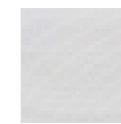


T36 Brun Chiné
U4 303 003

TRANSAT / DECKCHAIR



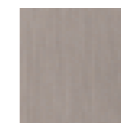
x34 1,9 kg



T28 Blanc
43 022 096



T30 Gris
43 023 289



T33 Beige Chiné
R8 104 009



T35 Turquoise Chiné
R8 102 096



T36 Brun Chiné
R8 101 003



T34 Gris Chiné
R8 103 288



T50 Coton
R8 101 852

NEW



SUNSET & SUNSET CONFORT BAINS DE SOLEIL / SUNLOUNGERS



Microban

x8 6,5 kg

T28 Blanc 43 008 096	T30 Gris 43 010 289	T31 Cognac 43 009 599	T33 Beige chiné 43 026 009	T34 Gris chiné 43 027 288
T35 Turquoise chiné 43 028 096	T36 Brun chiné 43 029 003	T50 Coton R5 702 852		

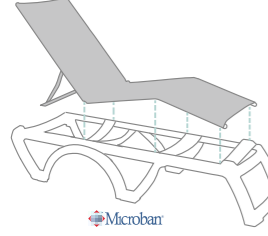


Microban

x12 6,5 kg

T33 Beige chiné U4 201 009	T34 Gris chiné U4 202 288	T36 Brun chiné U4 203 003	T41 Bleu Madras U4 204 016
-------------------------------	------------------------------	------------------------------	-------------------------------

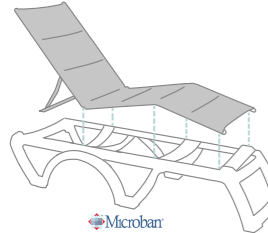
BALI & BALI CONFORT BAINS DE SOLEIL / SUNLOUNGERS



Microban

x24 5 kg

T18 Anthracite R5 903 190	T21 Taupe R5 902 181	T9 Écru 43 018 003	T2 Capuccino 43 017 692	T42 Straw R5 901 080
------------------------------	-------------------------	-----------------------	----------------------------	-------------------------

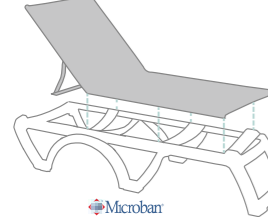


Microban

x24 5,3 kg

T18 Anthracite 43 019 190

JAMAÏCA BEACH BAINS DE SOLEIL / SUNLOUNGERS



Microban

x24 4,35 kg

T5 Bleu 43 004 005	T20 Orange 43 006 283	T22 Turquoise R5 802 228	T21 Taupe 43 002 181	T23 Beige Dune R5 801 003	T2 Capuccino 43 000 692	T42 Straw R5 803 080
-----------------------	--------------------------	-----------------------------	-------------------------	------------------------------	----------------------------	-------------------------

ORONET 17



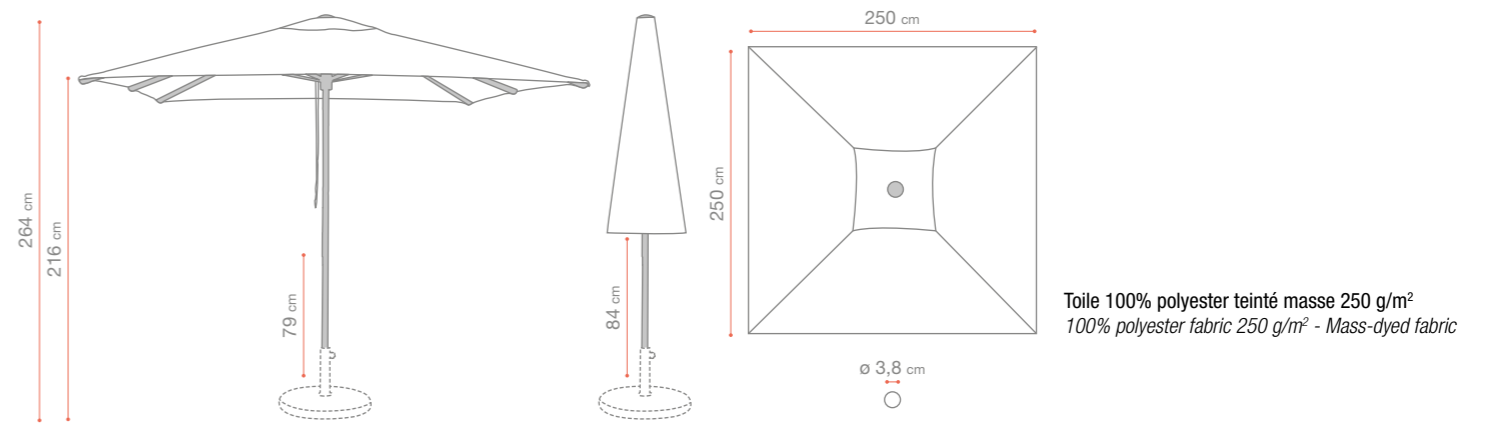
Nettoyant Textylene/PVC
textyle cleanser

47 039 031

PARASOLS

Base non incluse / Base not included

GREENWICH



264 cm
216 cm
79 cm
84 cm
250 cm
250 cm
250 cm
ø 3,8 cm

Toile 100% polyester teinté masse 250 g/m²
100% polyester fabric 250 g/m² - Mass-dyed fabric

OUT Aluminium

GARANTIE 2 ANS/YEARS

☀️ 💧 🧼 x1 12,6 kg

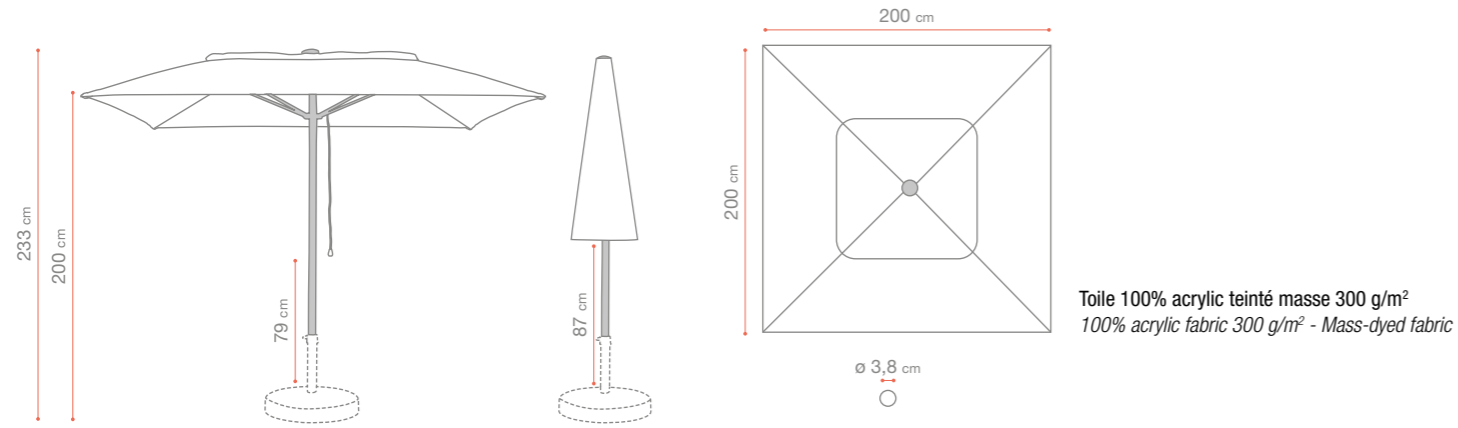


Blanc
U4 601 096

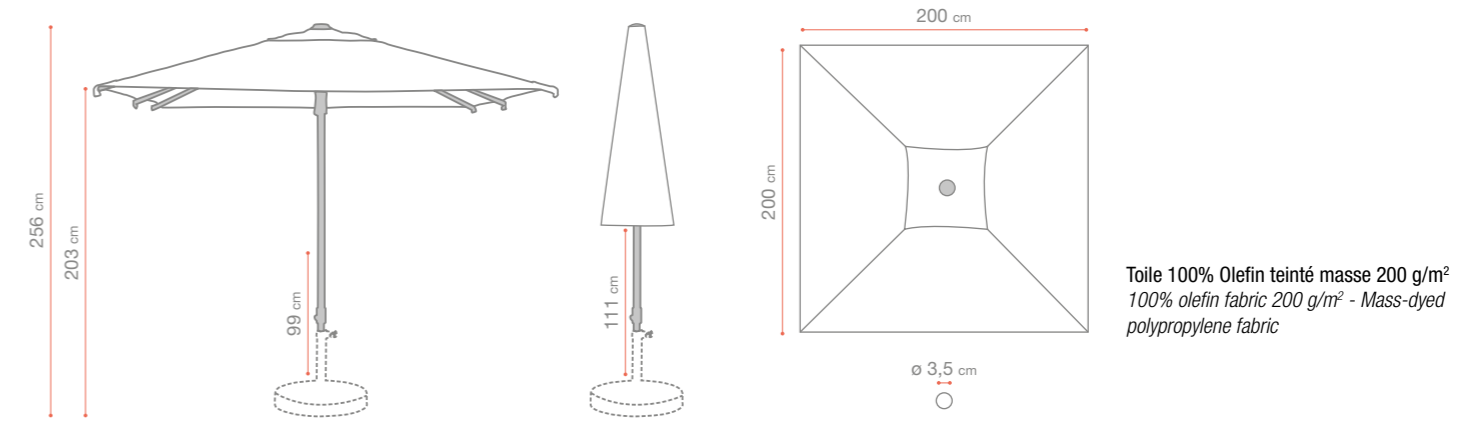


Beige
U4 601 003

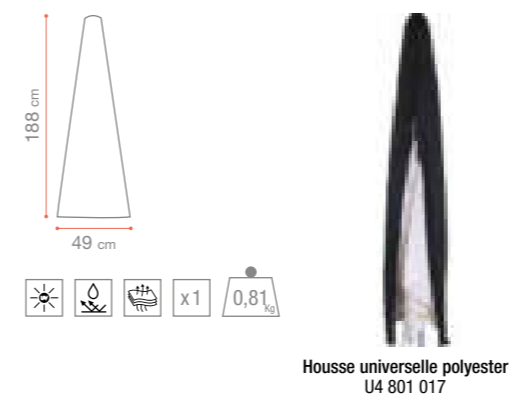
WINDMASTER



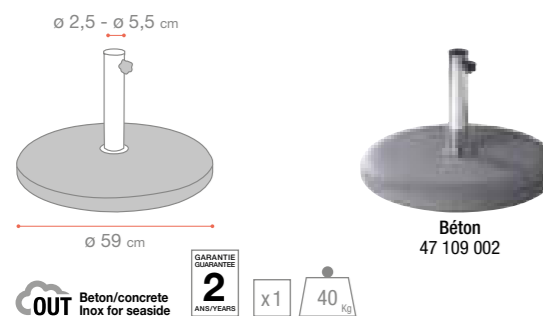
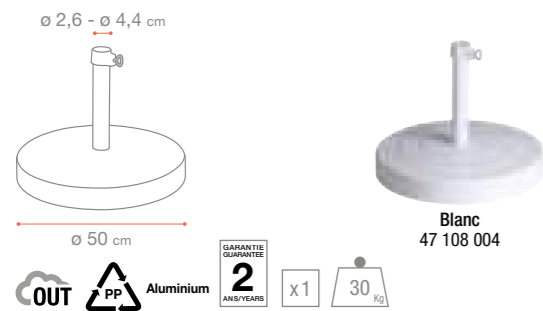
SUNSET



HOUSSE PARASOL - PARASOL COVER



BASES PARASOL - PARASOL BASES



FRANCE

Grosfillex S.A.S
Rue de Lac
CS 60401 Arbent
01117 Oyonnax Cedex
Tél. : 00 33 (0) 4 74 73 30 30
Fax : 00 33 (0) 4 74 73 32 30
dpe.contract@grosfillex.com

EXPORT DEPARTMENT

Tél. : 00 33 (0) 4 74 73 30 53
Fax : 00 33 (0) 4 74 73 32 30
export@grosfillex.com

GROSFILLEX UK

Peek House
20 Eastcheap
EC3M 1EB
London
United Kingdom
Tél. : 00 44 (0) 2 077 238 389
Fax : 00 44 (0) 2 077 883 408
grosfillexuk@grosfillex.com

ESPAÑA - PORTUGAL CARIBE AMERICA DEL SUR AMERICA CENTRAL

City Park
Carretera de Hospitalet, 147-149
Edificio Berlin
08940 Cornellá de Llobregat
Barcelona
Tél. : 00 34 93 474 01 19
Fax : 00 34 93 474 54 10
espana@grosfillex.com

ITALIA

Sede Legale: Via Fieno 3
20123 Milano
Tél. : 0039 02 38 23 07 91
Tél. : 0039 03 21 53 93 11
italia@grosfillex.com

DEUTSCHLAND, ÖSTERREICH, OSTEUROPA

Grosfillex GmbH
Rheinstr. 96/F1
D-56235 Ransbach-Baumbach
Tél. : 00 49 2623 606 476 00
Fax : 00 49 2623 606 476 66
deutschland@grosfillex.com

BENELUX

Loopkantstraat 25
5405 AC Uden
Nederland
Tel: 00 31 (0) 413 247 145
Tel: +32 69 62 15 02
nederland@grosfillex.com
email-belux@grosfillex.com

SUISSE SCHWEIZ SVIZZERA

Case postale 30
Chemin de la Combe 4
1297 Founex (VD)
Tél. : 00 41 22 960 98 10
Fax : 00 41 22 776 44 29
switzerland@grosfillex.com



www.grosfillex-expert.com